

## TP-LINK TECHNOLOGIES CO., LTD.

Specifications are subject to change without notice. TP-LINK is a registered trademark of TP-LINK TECHNOLOGIES CO., LTD. Other brands and product names are trademarks or registered trademarks of their respective holders.

No part of the specifications may be reproduced in any form or by any means or used to make any derivative such as translation, transformation, or adaptation without permission from TP-LINK TECHNOLOGIES CO., LTD. Copyright © 2016 TP-LINK TECHNOLOGIES CO., LTD. All rights reserved.

[www.tp-link.com](http://www.tp-link.com)



MADE IN CHINA

# Quick Installation Guide

---

## 4G LTE Router

---

# CONTENTS

---

01 / English

05 / Български

09 / Čeština

13 / Қазақша

17 / Lietuvių

21 / Magyar

25 / Polski

29 / Русский язык

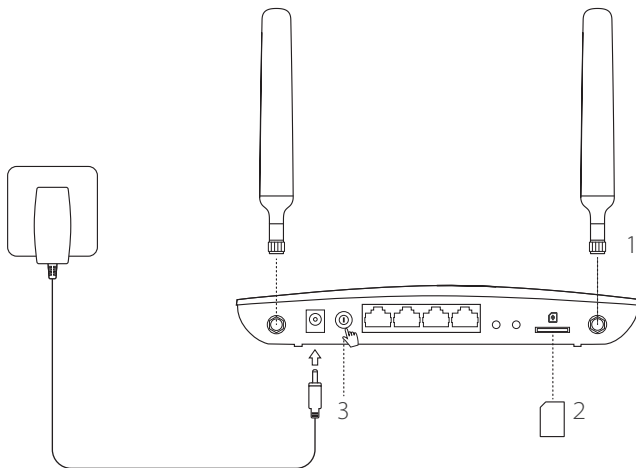
33 / Română

37 / Slovenčina

41 / Srpski jezik/Српски језик

45 / Українська мова

## Connect the Hardware



- 1 Install the 4G LTE antennas and position them upwards.
- 2 Insert the SIM card into the slot until you hear a click.
- 3 Turn on the router.

😊 **Enjoy the Internet!**

Connect your device to the router (wired or wireless).  
The default SSID and password are printed on the product label at the bottom of the router.

## Customize the 4G LTE Router

- 1 Make sure your computer is connected to the router (via wired or wireless).
- 2 Enter **http://tplinkmodem.net** or **192.168.1.1** in the address bar of a web browser. Based on the actual web management login page: use the default **admin** for both username and password or create a new password to log in.
- 3 Follow the step-by-step instructions on the **Quick Setup** page to complete the initial configuration.

**Note:** The router can also be used (or configured) in wireless router mode for ADSL/Cable connections. For more information, please refer to the User Guide at [www.tp-link.com](http://www.tp-link.com).

## FAQ(Frequently Asked Questions)

### Q1. What can I do if the login page does not appear?

- Verify that the computer is set to obtain an IP address automatically from the router.
- Verify that **http://tplinkmodem.net** or **192.168.1.1** is correctly entered in the web browser.
- Use another web browser and try again.
- Reboot your router and try again.
- Disable and then enable the active network adapter and try again.

### Q2. What can I do if I cannot access the Internet?

- Verify that your SIM card is an LTE, WCDMA or GSM card.
- Verify that your SIM card is in your ISP's service area.
- Verify that your SIM card has sufficient credit.

- Check the LAN connection:  
Enter **http://tplinkmodem.net** or **192.168.1.1** in the address bar of a web browser. If the login page does not appear, refer to FAQ > Q1 and then try again.
- Check your ISP parameters:
  - 1 Open a web browser and log in to the web management page.
  - 2 Verify the parameters provided by your ISP are correctly entered. If the parameters are incorrect, create a new profile with the correct parameters.
- Check the PIN settings:
  - 1 Open a web browser and log in to the web management page.
  - 2 Verify if PIN is required. If it is, enter the correct PIN provided by your ISP.
- Check the Data Limit:
  - 1 Open a web browser and log in to the web management page.
  - 2 Verify if the total used data exceeds the total allowance. If it does, correct the total allowance and set the total used data to 0, or disable the data limit.
- Check the Mobile Data:
  - 1 Open a web browser and log in to the web management page.
  - 2 Enable the mobile data to access the Internet.
- Check the Data Roaming:
  - 1 Confirm with your ISP if you are in a roaming service area. If you are, open a web browser and log into the web management page.
  - 2 Enable the data roaming to access the Internet.

### Q3. How to restore the router to its factory default settings?

- With the router powered on, press and hold the **WPS/RESET** button on the rear panel of the router until the Power LED starts flashing. The router will restore and reboot automatically.
- Log in to the web management page of the router to restore the router to its factory defaults.

### Q4. What can I do if I forget the password of the web management page?

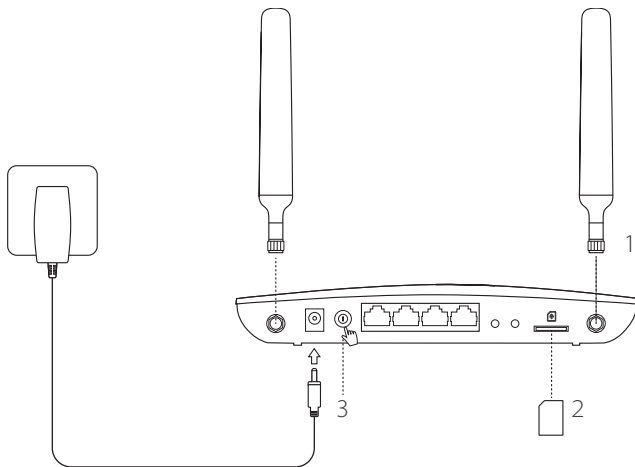
- Refer to FAQ>Q3 to restore the router and use **admin** for both username and password or create a new password to log in.

### Q5. What can I do if I forget my wireless network password?

- The default wireless password is printed on the product label of the router.
- If the default wireless password has been changed, log in to the router's web management page and retrieve or reset your password.

**Note:** For more troubleshooting help, please refer to FAQ on our website: <http://www.tp-link.com>.

## Свързване на хардуера



- 1 Инсталирайте 4G LTE антенните и ги позиционирайте да сочат нагоре.
- 2 Поставете SIM картата в слота, докато чуete щракване.
- 3 Включете рутера.



### Наслаждавайте се на интернет!

Свържете вашето устройство към рутера (с кабел или безжично). Потребителското име (SSID) и паролата по подразбиране са отпечатани на продуктивия етикет отдолу на рутера.

## Персонализирайте 4G LTE рутера

- 1 Уверете се, че вашият компютър е свързан към рутера (с кабел или безжично).
- 2 Въведете <http://tplinkmodem.net> или **192.168.1.1** в адресната лента на уеб браузър. В зависимост от реалната страница за влизане в управлението по интернет: използвайте по подразбиране **admin** както за потребителско име, така и за парола, или създайте нова парола, за да влезете.
- 3 Следвайте инструкциите стъпка-по-стъпка в страницата **Quick Setup (Бърза настройка)**, за да извършите първоначалното конфигуриране.

**Забележка:** Рутерът може също да се използва (или да се конфигурира) в режим на безжичен рутер за ADSL/Кабелни връзки. За допълнителна информация, моля вижте Ръководството на потребителя на [www.tp-link.com](http://www.tp-link.com).

## ЧЗВ (Често задавани въпроси)

### **V1. Какво да направя, ако страницата за влизане не се появява?**

- Проверете дали компютърът е настроен да получава IP адрес автоматично от рутера.
- Проверете дали <http://tplinkmodem.net> или **192.168.1.1** са правилно въведени в уеб браузъра.
- Използвайте друг уеб браузър и опитайте отново.
- Рестартирайте вашия рутер и опитайте отново.
- Деактивирайте и след това активирайте активния мрежов адаптер и опитайте отново.

### **V2. Какво да направя, ако не получавам достъп до интернет?**

- Проверете дали вашата SIM карта е LTE, WCDMA или GSM карта.
- Проверете дали вашата SIM карта е в района на услугите на вашия интернет доставчик (ISP).



- Проверете дали вашата SIM карта има достатъчно кредит.
- Проверете LAN връзката:  
Въведете <http://tplinkmodem.net> или **192.168.1.1** в адресната лента на уеб браузър. Ако страницата за влизане не се появи, вижте ЧЗВ > В1 и опитайте отново.
- Проверете параметрите от вашия интернет доставчик (ISP):
  - 1 Отворете уеб браузър и влезте в страницата за управление по интернет.
  - 2 Проверете дали параметрите, предоставени от вашия интернет доставчик, са правилно въведени. Ако параметрите са неправилно въведени, създайте нов профил с правилните параметри.
- Проверете PIN настройките:
  - 1 Отворете уеб браузър и влезте в страницата за управление по интернет.
  - 2 Проверете дали се изисква PIN. Ако да, въведете правилния PIN предоставен от вашия интернет доставчик.
- Проверете ограничението за данни:
  - 1 Отворете уеб браузър и влезте в страницата за управление по интернет.
  - 2 Проверете дали общо използваните данни надвишават общо разрешените. Ако да, коригирайте общо разрешените и настройте общо използваните данни на 0, или деактивирайте ограничението за данни.
- Проверете мобилните данни:
  - 1 Отворете уеб браузър и влезте в страницата за управление по интернет.
  - 2 Активирайте мобилните данни, за да имате достъп до интернет.
- Проверете роуминга на данни:
  - 1 Потвърдете с вашия интернет доставчик, че сте в район с роуминг услуги. Ако да, отворете уеб браузър и влезте в страницата за управление по интернет.
  - 2 Активирайте роуминга на данни, за да получите достъп до интернет.

### **В3. Как да възстановя състоянието на рутера до фабричните настройки по подразбиране?**

- При включен рутер, натиснете и задръжте бутона **WPS/RESET** на задния панел на рутера, докато светодиодът (LED) на захранването започне да мига. Рутерът ще се възстанови и рестартира автоматично.
- Влезте в страницата за управление по интернет на рутера, за да го възстановите до фабричните настройки по интернет.

### **В4. Какво да направя, ако забравя паролата на страницата за управление по интернет?**

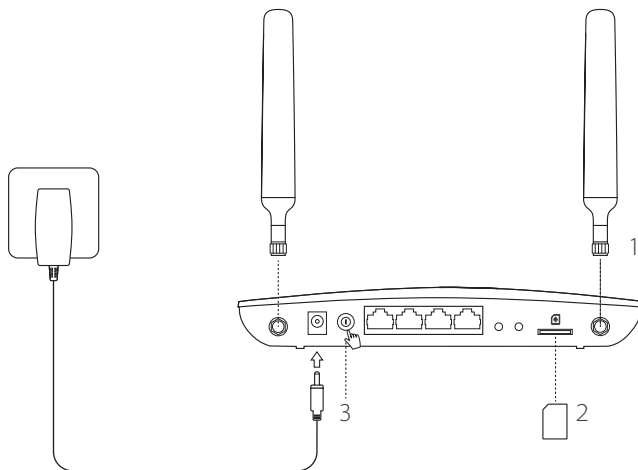
- Вижте ЧЗВ>В3 как да възстановите рутера, и използвайте **admin** за потребителско име и за парола, или създайте нова парола, за да влезете.

### **В5. Какво да направя, ако забравя паролата на моята безжична мрежа?**

- Паролата по подразбиране на безжичната мрежа е отпечатана на продуктивния етикет отдолу на рутера.
- Ако паролата по подразбиране на безжичната мрежа е сменена, влезте в страницата за управление на рутера по интернет, за да получите или ресетирате вашата парола.

**Забележка:** За допълнителна помощ по отстраняване на проблеми, моля вижте ЧЗВ на нашия уебсайт: <http://www.tp-link.com>.

## Připojení hardwaru



- 1 Nainstalujte 4G LTE antény a nasměrujte je směrem vzhůru.
- 2 Zasuňte SIM kartu do slotu, dokud nezacvakne.
- 3 Zapněte router.



**A jste připojeni k internetu!**

Připojte své zařízení k routeru (pomocí kabelu nebo bezdrátově).

Výchozí identifikátor SSID a heslo jsou vytištěny na produktovém štítku na spodní straně routeru.

## Nastavení 4G LTE routeru

- 1 Ujistěte se, že je počítač připojen k routeru (pomocí kabelu nebo bezdrátově).
- 2 Do adresního řádku webového prohlížeče zadejte **http://tplinkmodem.net** nebo **192.168.1.1**. Podle aktuální přihlašovací stránky webové správy: zadejte výchozí uživatelské jméno a heslo **admin** nebo vytvořte nové heslo pro přihlášení.
- 3 Postupujte podle pokynů na stránce **Quick Setup (Rychlé nastavení)** a dokončete prvotní konfiguraci.

**Poznámka:** Router může být také použit (nebo nakonfigurován) v režimu bezdrátového routeru pro ADSL/kabelové připojení. Více informací najdete v uživatelské příručce na webové stránce [www.tp-link.com](http://www.tp-link.com).

## FAQ (Nejčastěji kladené otázky)

### D1. Jak mám postupovat, pokud se přihlašovací stránka nezobrazí?

- Ověřte, zda je počítač nastaven na automatické získání IP adresy z routeru.
- Zkontrolujte, zda je adresa **http://tplinkmodem.net** nebo **192.168.1.1** ve vašem webovém prohlížeči správně zadána.
- Použijte jiný webový prohlížeč a zkuste to znovu.
- Restartujte router a zkuste to znovu.
- Aktivujte a deaktivujte aktivní síťový adaptér a zkuste to znovu.

### D2. Jak mám postupovat, když se nemůžu připojit k internetu?

- Zkontrolujte, zda typ vaší SIM karty je LTE, WCDMA nebo GSM.
- Zkontrolujte, zda se vaše SIM karta nachází v dosahu služeb vašeho poskytovatele internetu.

- Zkontrolujte, zda má vaše SIM karta dostatečný kredit.
- Zkontrolujte připojení LAN:  
Do adresního řádku webového prohlížeče zadejte **http://tplinkmodem.net** nebo **192.168.1.1**. Pokud se nezobrazí přihlašovací stránka, postupujte podle FAQ> D1 a zkuste to znovu.
- Zkontrolujte parametry uvedené poskytovatelem internetových služeb:
  - 1 Otevřete webový prohlížeč a přihlaste se na stránku webové správy.
  - 2 Ověřte parametry poskytovatele internetových služeb, zda jsou správně zadány. V případě, že jsou parametry chybné, vytvořte nový profil se správnými parametry.
- Zkontrolujte nastavení PIN:
  - 1 Otevřete webový prohlížeč a přihlaste se na stránku webové správy.
  - 2 Ověřte, zda je zapotřebí PIN kód. Pokud ano, zadejte správný PIN kód od poskytovatele internetových služeb.
- Zkontrolujte datový limit:
  - 1 Otevřete webový prohlížeč a přihlaste se na stránku webové správy.
  - 2 Zkontrolujte, zda celková přenesená data nepřekročila celkový datový limit. Pokud ano, zadejte nový celkový datový limit a nastavte celková přenesená data na hodnotu 0 nebo datový limit vypněte.
- Zkontrolujte mobilní data:
  - 1 Otevřete webový prohlížeč a přihlaste se na stránku webové správy.
  - 2 Zapněte mobilní data pro přístup k internetu.
- Zkontrolujte datový roaming:
  - 1 Ověřte u svého poskytovatele internetových služeb, zda se nacházíte v oblasti roamingových služeb. Pokud ano, otevřete webový prohlížeč a přihlaste se na stránku webové správy.
  - 2 Zapněte datový roaming pro přístup k internetu.

### D3. Jak vrátím konfiguraci routeru do jeho výchozího tovární nastavení?

- Zapněte router, stiskněte a podržte tlačítko **WPS/RESET** na zadním panelu routeru, dokud nezačne blikat LED kontrolka napájení. Tovární nastavení bude obnoveno a router se automaticky restartuje.
- Přihlaste se na stránku webové správy routeru a obnovte výchozí tovární nastavení.

### D4. Jak mám postupovat, když zapomenu heslo pro přihlášení na stránku webové správy?

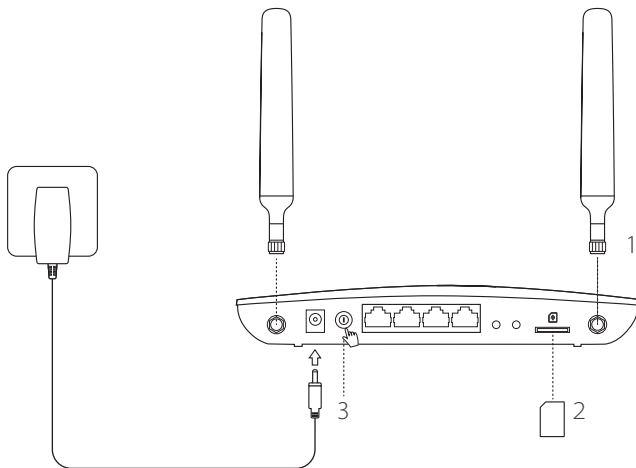
- Pro opětovné nastavení routeru postupujte podle pokynů v FAQ>D3 a zadejte výchozí uživatelské jméno a heslo **admin** nebo vytvořte nové heslo pro přihlášení.

### D5. Jak mám postupovat, když zapomenu heslo pro bezdrátovou síť?

- Výchozí heslo pro bezdrátovou síť je vytištěno na produktovém štítku na router
- Pokud bylo výchozí heslo pro bezdrátovou síť změněno, přihlaste se na stránku webové správy routeru a zjistěte nebo znovu nastavte své heslo.

**Poznámka:** Další pomoc s řešením problému najdete v často kladených dotazech (FAQ) na stránce: <http://www.tp-link.com>.

## Жабдықты жалғау



- 1 4G LTE антенналарды орнатыңыз және оларды жоғары орналастырыңыз.
- 2 Шертілгенін естігеніңізше SIM-картаны слотына енгізіңіз.
- 3 Бағдарғылауышты қосыңыз.

### 😊 Интернетпен рахаттаныңыз!

Өз құрылғыңызды бағдарғылауышқа жалғаңыз (сымды немесе сымсыз).

Бастапқы SSID және құпиясөз бағдарғылауыштың түбіндегі жапсырмақағазда басылған.

## 4G LTE бағдарғылауышты икемдеу

- 1 Сіздің компьютеріңіз бағдарғылауышқа жалғанғанына көз жеткізіңіз (сымсыз немесе сым арқылы).
- 2 Веб-браузердің мекенжай жолына <http://tplinkmodem.net> немесе **192.168.1.1** енгізіңіз. Қазіргі Веб басқарудың кіру бетіне негізделген: қолданушы аты мен құпиясөз екеуіне де бастапқы **admin** қолданыңыз немесе жаңа құпиясөзді құрыңыз.
- 3 Бастапқы орнатуды бітіру үшін **Quick Setup (Тез орнату)** бетіндегі нұсқауларға бірте-бірте еріңіз.

Ескертпе: Бағдарғылауыш сондай-ақ сымсыз бағдарғылауыш режимінде ADSL/кабельді қосылуларға қолданыла (немесе орнатыла) алады. Толығырақ мәлімет алу үшін, өтініш, [www.tp-link.com](http://www.tp-link.com) қолданушының жетекшілігіне сүйеніңіз.

## FAQ(Жиі қойылатын сұрақтар)

### Q1. Егер кіру беті шықпаса мен не істей аламын?

- Компьютер IP мекенжайды автоматты түрде алуға орнатылғанына көз жеткізіңіз.
- Веб браузерде <http://tplinkmodem.net> or **192.168.1.1** дұрыс енгізілгеніне көз жеткізіңіз.
- Басқа веб браузерді қолданыңыз және қайтадан көріңіз.
- Өзіңіздің бағдарғылауышыңызды қайта жүктеңіз және қайтадан көріңіз.
- Желі адаптерін өшіріп және қайта қосыңыз және қайтадан көріңіз.

### Q2. Егер ғалматорға кіре алмасам мен не істей аламын?

- Сіздің SIM картаңыз LTE, WCDMA немесе GSM карта екеніне көз жеткізіңіз.
- Сіздің SIM картаңыз сіздің ғалматор қызмет жеткізушінің қызмет көрсету аймағында екеніне көз жеткізіңіз.
- Сіздің SIM картаңызда қажетті қаражат бар екеніне көз жеткізіңіз.



- LAN қосылуды тексеріңіз:  
Веб браузердің мекенжай жолына <http://tplinkmodem.net> немесе 192.168.1.1 енгізіңіз. Егер кіру беті шықпаса, FAQ > Q1 сүйеніңіз және қайтадан көріңіз.
- Өзіңіздің ғаламтор қызмет жеткізушінің орнатуларын тексеріңіз:
  - 1 Веб браузерді ашып және веб басқару бетіне кіріңіз.
  - 2 Сіздің ғаламтор қызмет жеткізушінің орнатулары дұрыс енгізілгеніне көз жеткізіңіз. Егер орнатулар қате болса, дұрыс орнатылулармен жаңа профильді жасаңыз.
- PIN баптауларын тексеріңіз:
  - 1 Веб браузерді ашып және веб басқару бетіне кіріңіз.
  - 2 PIN қажет екеніне көз жеткізіңіз. Егер солай болса, сіздің ғаламтор қызмет жеткізушіңізден берілген дұрыс PIN енгізіңіз.
- Деректерді шектеуді тексеріңіз:
  - 1 Веб браузерді ашып және веб басқару бетіне кіріңіз.
  - 2 Жалпы қолданған деректер жалпы көлемінен асырылмағанына көз жеткізіңіз. Егер солай болса, жалпы көлемді түзеңіз және жалпы қолданған деректерді 0 орнатыңыз, немесе деректерді шектеуді өшіріңіз.
- Мобильді деректерді тексеріңіз:
  - 1 Веб браузерді ашып және веб басқару бетіне кіріңіз.
  - 2 Ғаламторға кіру үшін мобильді деректерді қосыңыз.
- Роуминг деректерді тексеріңіз:
  - 1 Өзіңіздің ғаламтор қызмет жеткізушіңізбен сіз роуминг қызметі аймағында екенін растаңыз. Егер солай болса, веб браузерді ашып және веб басқару бетіне кіріңіз.
  - 2 Ғаламторға кіру үшін роуминг деректерді қосыңыз.

### Q3. Бағдарғылауышты бастапқы зауыттық орнатуларға қалай қайтаруға болады?

- Бағдарғылауыш қосылып тұрғанша артқы панелде WPS/RESET батырмасын бүкіл жарықдиодтар жанғанша басып және ұстап тұрыңыз. Бағдарғылауыш автоматты түрде қалпына келеді және қайта жүктеледі.
- Бағдарғылауышты зауыттық орнатуларға қайтару үшін бағдарғылауыштың веб интерфейсіне кіріңіз.

### Q4. Егер мен веб басқару құпиясөзін ұмытып қалсам не істей аламын?

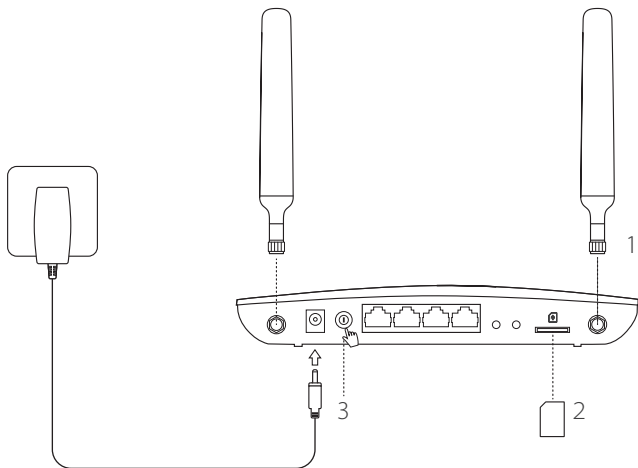
- Бағдарғылауышты қалпына келтіру үшін FAQ>Q3 сүйеніңіз және қолданушы аты мен құпиясөз екеуіне де admin қолданыңыз немесе кіру үшін жаңа құпиясөзді құрыңыз.

### Q5. Егер мен сымсыз желінің құпиясөзін ұмытып қалсам не істей аламын?

- Бастапқы сымсыз құпиясөз өнімнің жапсырмақағазында жазылған.
- Егер бастапқы сымсыз құпиясөз өзгертілген болса, сіздің құпиясөзіңізді қайтару немесе қалпына келтіру үшін бағдарғылауыштың веб басқару бетіне кіріңіз.

Ескертпе: Өтініш, қосымша кемшіліктерді жою мәлімет үшін біздің веб сайтта FAQ-ге сүйеніңіз: <http://www.tp-link.com>.

## Įrenginio prisijungimas



- 1 Prijunkite 4G LTE antenas ir nukreipkite jas į viršų.
- 2 Stumkite SIM kortelę į vidų, kol išgirsite spragtelėjimą.
- 3 Įjunkite maršrutizatorių.



### Mėgaukitės internetu!

Prisijunkite prie maršrutizatoriaus (laidiniai ar belaidžiai) naudojant numatytąjį tinklo pavadinimą (SSID) ir slaptažodį.

Ši informacija atspausdinta ant lipduko įrenginio apačioje.

## Pritaikykite maršrutizatoriaus 4G LTE nustatymus

- 1 Įsitinkinkite, kad kompiuteris yra prijungtas prie maršrutizatoriaus (laidiniai ar belaidžiai).
- 2 Atidarykite interneto naršyklę ir įveskite adresą **http://tplinkmodem.net** arba **192.168.1.1** į adreso juostą. Į vartotojo vardo ir slaptažodžio laukus, įveskite **admin** arba sukurkite naują slaptažodį, kad prisijungti.
- 3 Sekite žingsnį po žingsnio **Quick Setup** puslapyje (**Greita diegimo instrukcija**), kad atlikti pradinę konfigūraciją.

**Dėmesio:** Maršrutizatorius taip pat gali būti konfigūruojamas darbo režime, kaip bevielis maršrutizatorius, kad prisijungti prie ADSL / kabelinės. Išsamesnė informacija, galite rasti mūsų internetinėje svetainėje [www.tp-link.com](http://www.tp-link.com).

## Dažnai užduodami klausimai (DUK)

### Q1. Ką daryti, jeigu negaliu atverti valdymo svetainės lango?

- Įsitinkinkite, kad kompiuterio IP adresas yra nustatytas „automatinis“.
- Įsitinkinkite, kad į adreso juostą įrašytas teisingas adresas **http://tplinkmodem.net** arba **192.168.1.1**.
- Naudokite kitą naršyklę ir pabandykite dar kartą.
- Perkraukite savo maršrutizatorių ir bandykite dar kartą.
- Iš naujo paleiskite kompiuterio tinklo plokštę ir bandykite dar kartą.

### Q2. Ką daryti, jeigu negaliu prisijungti prie interneto?

- Įsitinkinkite, kad SIM kortelė kurią naudojate yra LTE, WCDMA arba GSM.
- Įsitinkinkite, kad jūs esate toje vietoje, kurią apima operatoriaus tinklas.
- Įsitinkinkite, kad ant SIM kortelės pakanka lėšų.

- Patikrinkite LAN ryšį:  
Atidarykite interneto naršyklę ir įveskite <http://tplinkmodem.net> arba 192.168.1.1 į adresą juostą. Jei prisijungimo puslapis neatrodo, tai eikite į DUK> Q1 ir bandykite dar kartą.
- Patikrinkite operatoriaus nustatymus:
  - 1 Atidarykite interneto naršyklę ir prisijunkite prie maršrutizatoriaus valdymo.
  - 2 Patikrinkite, ar gautos iš operatoriaus parametrai įvedami teisingi. Jei jie nėra teisingi, sukurkite naują profilį su teisingais parametrais.
- Patikrinkite PIN kodo nustatymus:
  - 1 Atidarykite interneto naršyklę ir prisijunkite prie maršrutizatoriaus valdymo.
  - 2 Įsitinkite, kad reikalingas PIN kodas. Jei taip, įveskite teisingą kodą, gautą iš operatoriaus.
- Patikrinkite duomenų perdavimo limitą:
  - 1 Atidarykite interneto naršyklę ir prisijunkite prie maršrutizatoriaus valdymo.
  - 2 Patikrinkite, ar bendras perdavimo sunaudojimas, neviršija viso maksimalaus perdavimo. Jeigu viršija, tai pataisykite duomenys ir nustatykite bendrą perdavimo sunaudojimą 0, arba išjunkite duomenų perdavimo limito funkciją.
- Patikrinkite duomenų perdavimą:
  - 1 Atidarykite interneto naršyklę ir prisijunkite prie maršrutizatoriaus valdymo.
  - 2 Įjunkite duomenų perdavimą, kad prisijungti prie interneto.
- Patikrinkite tarptinklinio ryšio duomenų perdavimą:
  - 1 Įsitinkite, kad jūs esate toje vietoje, kur yra taikomas tarptinklinis ryšys, o tada atidarykite interneto naršyklę ir prisijunkite prie maršrutizatoriaus valdymo.
  - 2 Įjunkite tarptinklinį duomenų ryšį, kad prisijungti prie interneto.

### Q3. Kaip grąžinti gamyklinę mano maršrutizatoriaus konfigūraciją?

- Kai maršrutizatorius įjungtas, nuspauskite **WPS/RESET** mygtuką esantį galiniame skydelyje tol, kol galios lemputė pradės mirksėti. Maršrutizatorius automatiškai atstitys gamyklinius nustatymus ir bus paleistas iš naujo.
- Atidarykite interneto naršyklę ir prisijunkite prie maršrutizatoriaus valdymo.

### Q4. Ką aš galiu padaryti, jei pamiršau savo prisijungimo slaptažodį?

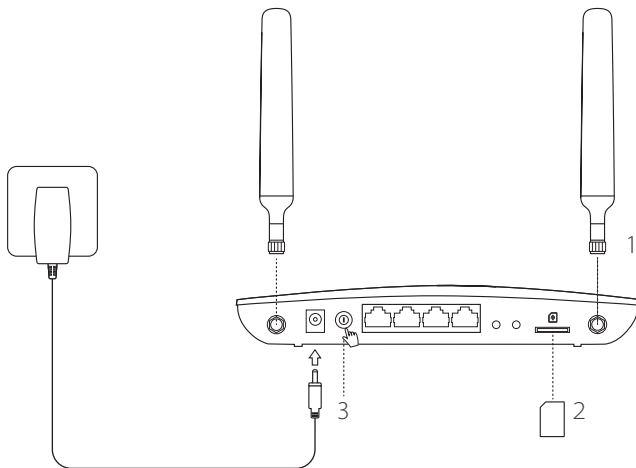
- Pereikite prie DUK>Q3, kad atstatyti maršrutizatoriaus gamyklinius parametrus, o tada įveskite numatytąjį vartotojo vardą ir slaptažodį **admin**, arba sukurkite naują slaptažodį, kad prisijungti.

### Q5. Ką daryti, jeigu pamiršau belaidžio tinklo slaptažodį?

- Numatytąjį belaidžio ryšio slaptažodį galite rasti maršrutizatoriaus apačioje ant lipduko.
- Jei slaptažodis buvo pakeistas, prisijunkite prie maršrutizatoriaus valdymo, kad susigrąžinti arba pakeisti slaptažodį.

Dėmesio: Daugiau informacijos apie nesklandumų šalinimą rasite mūsų svetainės DUK skiltyje adresu: <http://www.tp-link.com>.

## Eszközök csatlakoztatása



- 1 Csatlakoztassa a 4G antennákat és igazítsa állásba.
- 2 Helyezze be a SIM-kártyát a nyílásba, amíg nem hall egy kattánást.
- 3 Kapcsolja be a routert.

😊 **Máris van Internet!**

Csatlakoztassa eszközét a routerhez (vezetékesen vagy Wi-Fi-vel) az alapértelmezett Wi-Fi hálózathoz (SSID) az alapértelmezett jelszóval, ami a készülék alján található.

## A 4G LTE Router testreszabása

- 1 Győződjön meg, hogy a számítógépe csatlakoztatva van a routerhez (vezetékesen vagy vezeték nélkül).
- 2 Gépelje be a <http://tplinkmodem.net> vagy a **192.168.1.1** címet internet böngészőjének címsávjába. Az aktuális bejelentkezési oldal: használja az alapértelmezett **admin** szót mind a felhasználónév, mind a jelszó megadásához, vagy adjon meg új jelszót a belépéshez.
- 3 Kövesse lépésről lépésre a **Quick Setup (Gyors beállítás)** oldal utasításait a kezdeti konfiguráláskor.

**Megjegyzés:** a router ADSL/Kábel modem-es kapcsolat esetén Wi-Fi routerként is használható (vagy beállítható). További információért tekintse meg a Felhasználói Útmutatót a [www.tp-link.com](http://www.tp-link.com) címen.

## GY.I.K. (Gyakran Intézett Kérdések)

### K1. Mit tegyek, ha ha nem jelenik meg a beállítási felület?

- Ellenőrizze, hogy az IP-cím automatikus felvétele van-e a számítógépen beállítva.
- Ellenőrizze, hogy a <http://tplinkmodem.net> vagy a **192.168.1.1** címet helyesen írta be a böngésző címsávjába.
- Próbálja meg másik webböngészővel.
- Indítsa újra a routert, és próbálkozzon ismét.
- Tiltsa le, majd engedélyezze újra az éppen használt hálózati kártyát.

### K2. Mit tegyek, ha nincs Internetkapcsolat?

- Ellenőrizze, hogy a behelyezett SIM-kártya egy LTE, WCDMA vagy GSM kártya.
- Ellenőrizze, hogy a SIM-kártya a szolgáltatójának vételi körzetében van-e.
- Ellenőrizze, hogy megfelelő összeg áll rendelkezésre a csatlakozáshoz.



- Ellenőrizze a LAN csatlakozást:  
Gépelje be a <http://tplinkmodem.net> vagy a **192.168.1.1** címet a böngésző címsávjába. Ha a bejelentkező oldal nem jelenik meg, tekintse át GY.I.K > K1-et, és próbálkozzon újra.
- Ellenőrizze a szolgáltató adatait:
  - 1 Nyisson egy böngészőt, és lépjen be a beállítási felületre.
  - 2 Ellenőrizze a szolgáltató által megadott adatokat, hogy azok megfelelőek-e. Ha az értékek helytelenek, adjon hozzá egy új profilt a helyes adatokkal.
- Ellenőrizze a PIN beállítását:
  - 1 Nyisson egy böngészőt, és lépjen be a beállítási felületre.
  - 2 Ellenőrizze, hogy a PIN megadása szükséges-e. Ha igen, adja meg az érvényes PIN-kódot.
- Ellenőrizze az adatforgalmi korlátot:
  - 1 Nyisson egy böngészőt, és lépjen be a beállítási felületre.
  - 2 Ellenőrizze, hogy a felhasznált adatmennyiség elérte-e a megengedett mértéket. Ha nem, adja meg a rendelkezésre álló adatmennyiséget, és állítsa be a felhasznált értéket 0-ra, vagy kapcsolja ki az adatforgalmi korlátot.
- Ellenőrizze a mobil-internetet:
  - 1 Nyisson egy böngészőt, és lépjen be a beállítási felületre.
  - 2 Kapcsolja be a mobil adatszolgáltatást az Internet eléréséhez.
- Ellenőrizze az adat roamingot:
  - 1 Egyeztesse szolgáltatójával, hogy saját szolgáltatási területen tartózkodik-e. Ha igen, nyisson egy böngészőt, és lépjen be a beállítási felületre.
  - 2 Kapcsolja be az adat romingot.

### K3. Hogyan állíthatom vissza a router alap gyári beállításait?

- Ha a router áram alatt van, nyomja meg, és tartsa benyomva a **WPS/RESET** gombot a router hátoldalán addig, amíg a routeren a POWER feliratú LED el nem kezd villogni. Ekkor a router visszaáll a gyári beállításokra és újra indul.
- Lépjen be a router webes beállítási felületére a gyári beállítások visszaállításához.

### K4. Mit tegyek, ha elfelejtettem a kezelőfelület belépési jelszavát?

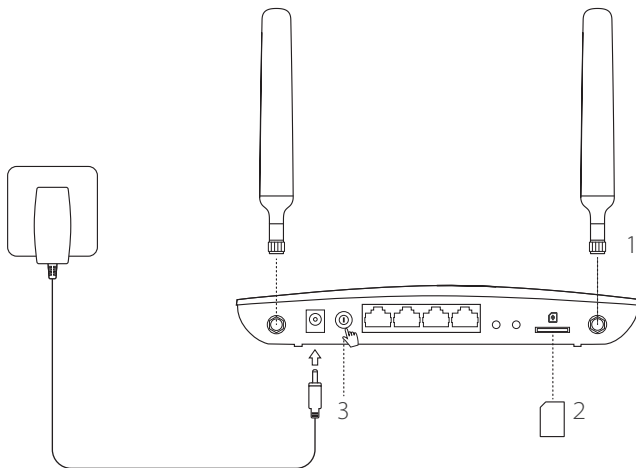
- Olvassa át a GY.I.K. > K3-at a gyári beállítások visszaállításához, és használja az **admin** szót mind a felhasználónév, mind a jelszó megadásához, vagy adjon meg új jelszót a belépéshez.

### K5. Mit tegyek, ha elfelejtettem a vezeték nélküli hálózat jelszavát?

- Az alapértelmezett jelszó a készülék alján található.
- Ha az alapértelmezett jelszót megváltoztatta, akkor lépjen be a router beállítási felületére, hogy megtekintse vagy visszaállítsa a jelszót.

**Megjegyzés:** további hibaelhárítási lehetőségeként, kérjük tekintse át a honlapon található GY.I.K.-ot a <http://www.tp-link.com> címen.

## Podłączanie sprzętu



- 1 Podłącz anteny 4G LTE i skieruj je ku górze.
- 2 Włóż kartę SIM do gniazda aż do momentu, w którym usłyszysz kliknięcie.
- 3 Włącz router.

## 😊 Korzystaj z Internetu!

Połącz się z routerem (przewodowo lub bezprzewodowo) używając domyślnej nazwy sieci (SSID) oraz hasła.

Informacje te znajdują się na naklejce u spodu routera.

## Dostosuj ustawienia routera 4G LTE

- 1 Upewnij się, że komputer połączony jest z routerem (przewodowo lub bezprzewodowo).
- 2 Otwórz przeglądarkę internetową i wprowadź <http://tplinkmodem.net> lub **192.168.1.1** w pasek adresu. W pola nazwy użytkownika i hasła wpisz admin lub utwórz nowe hasło, aby się zalogować.
- 3 Postępuj zgodnie z instrukcjami na stronie **Quick Setup (Szybka konfiguracja)**, aby przeprowadzić wstępną konfigurację.

**Uwaga:** Router może również zostać skonfigurowany w trybie pracy routera bezprzewodowego do nawiązywania połączeń ADSL/kablowych. Więcej informacji na ten temat znajdziesz w Instrukcji użytkownika dostępnej na stronie [www.tp-link.com.pl](http://www.tp-link.com.pl).

## Często zadawane pytania (FAQ)

### Q1. Co mogę zrobić, jeżeli nie pojawia się okno logowania?

- Upewnij się, że komputer ma ustawione automatyczne pobieranie adresu IP.
- Upewnij się, że w pasek adresu wprowadzony jest poprawny adres <http://tplinkmodem.net> lub **192.168.1.1**.
- Skorzystaj z innej przeglądarki internetowej i spróbuj ponownie.
- Zrestartuj router i spróbuj ponownie.
- Zrestartuj kartę sieciową komputera i spróbuj ponownie.

### Q2. Co mogę zrobić, jeżeli nie mam dostępu do Internetu?

- Upewnij się, że karta SIM, z której korzystasz to karta LTE, WCDMA lub GSM.
- Upewnij się, że znajdujesz się w miejscu objętym zasięgiem sieci operatora.
- Upewnij się, że na karcie SIM znajdują się środki.

- Sprawdź połączenie LAN:  
Otwórz przeglądarkę internetową i wprowadź <http://tplinkmodem.net> lub **192.168.1.1** w pasek adresu. Jeżeli strona logowania nie wyświetla się, przejdź do FAQ > Q1 i spróbuj ponownie.
- Sprawdź ustawienia parametrów operatora:
  - 1 Otwórz przeglądarkę internetową i zaloguj się na stronę zarządzania routerem.
  - 2 Sprawdź czy parametry otrzymane od operatora wprowadzone są poprawnie. Jeżeli nie są one poprawne, utwórz nowy profil z prawidłowymi parametrami.
- Sprawdź ustawienia kodu PIN:
  - 1 Otwórz przeglądarkę internetową i zaloguj się na stronę zarządzania routerem.
  - 2 Upewnij się, że kod PIN jest wymagany. Jeżeli tak jest, wprowadź poprawny kod otrzymany od operatora.
- Sprawdź limit transferu danych:
  - 1 Otwórz przeglądarkę internetową i zaloguj się na stronę zarządzania routerem.
  - 2 Sprawdź czy całkowite wykorzystanie transferu nie przekracza maksymalnego transferu całkowitego. Jeżeli przekracza, popraw dane i ustaw całkowite wykorzystanie transferu na 0 lub wyłącz funkcję limitu transferu danych.
- Sprawdź transfer danych mobilnych:
  - 1 Otwórz przeglądarkę internetową i zaloguj się na stronę zarządzania routerem.
  - 2 Włącz transfer danych, aby uzyskać dostęp do Internetu.
- Sprawdź roaming danych:
  - 1 Upewnij się, że znajdujesz się w miejscu objętym roamingiem, a następnie otwórz przeglądarkę internetową i zaloguj się na stronę zarządzania routerem.
  - 2 Włącz roaming danych, aby uzyskać dostęp do Internetu.

### Q3. W jaki sposób mogę przywrócić ustawienia fabryczne routera?

- Podłącz router do zasilania, a następnie naciśnij i przytrzymaj przycisk **WPS/RESET** z tyłu urządzenia do momentu, w którym dioda zasilania zacznie migać. Router automatycznie przywróci ustawienia fabryczne i zrestartuje się.
- Zaloguj się na stronę zarządzania routerem, aby przywrócić ustawienia fabryczne routera.

### Q4. Co mogę zrobić, jeżeli zapomniałem hasła do strony logowania?

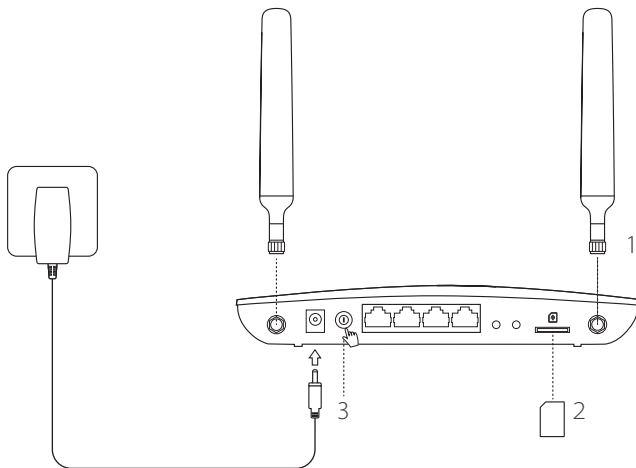
- Zastosuj się do punktu FAQ > Q3, aby przywrócić router do ustawień fabrycznych, a następnie wprowadź domyślną nazwę użytkownika i hasło lub utwórz nowe hasło, aby się zalogować.

### Q5. Co mogę zrobić, jeżeli zapomniałem hasła do sieci bezprzewodowej?

- Domyślne hasło do sieci bezprzewodowej znajduje się na naklejce u spodu routera.
- Jeżeli hasło zostało zmienione, zaloguj się na stronę zarządzania routerem, aby odzyskać lub zmienić hasło.

**Uwaga:** W przypadku dalszych wątpliwości, przejdź do zakładki FAQ na stronie: <http://www.tp-link.com.pl>.

## Подключение устройства



- 1 Установите антенны 4G LTE и направьте их вверх.
- 2 Вставьте SIM-карту в слот до щелчка.
- 3 Включите ваш маршрутизатор.



### Интернет готов к использованию!

Подключите ваше устройство к маршрутизатору (по проводному или беспроводному подключению).

Имя сети (SSID) и пароль по умолчанию указаны на наклейке на нижней панели маршрутизатора.

## Настройте 4G LTE маршрутизатор

- 1 Убедитесь, что компьютер подключён к маршрутизатору (по проводному или беспроводному подключению).
- 2 Введите <http://tplinkmodem.net> или **192.168.1.1** в адресной строке веб-браузера. Согласно актуальной веб-странице управления: используйте имя пользователя (**admin**) и пароль (**admin**) или создайте новый пароль для входа.
- 3 Следуйте пошаговым инструкциям на странице **Quick Setup (Быстрая настройка)** для завершения настройки.

**Примечание:** Данный маршрутизатор может использоваться (или быть настроенным) в режиме беспроводного маршрутизатора для соединения через ADSL или кабель. Для дополнительной информации, смотрите Руководство пользователя на сайте [www.tp-link.com](http://www.tp-link.com).

## FAQ (ЧАСТО ЗАДАВАЕМЫЕ ВОПРОСЫ)

### B1. Что делать, если окно входа не открывается?

- Убедитесь, чтобы в настройках вашего компьютера было указано "Получить IP-адрес автоматически".
- Убедитесь, что вы ввели верно <http://tplinkwifi.net> или **192.168.1.1** в строку браузера.
- Попробуйте использовать другой веб-браузер и повторите попытку.
- Перезагрузите ваш маршрутизатор и повторите попытку.
- Отключите, затем снова включите сетевой адаптер. Затем повторите попытку.

### B2. Что делать, если у меня пропал доступ к Интернет?

- Убедитесь, что вы используете SIM-карту стандарта LTE, WCDMA или GSM.



- Убедитесь, что вы используете SIM-карту в зоне действия вашего поставщика Интернет-услуг.
- Убедитесь, что на SIM-карте достаточно средств.
- Проверьте подключение по локальной сети:  
Введите в адресную строку **http://tplinkmodem.net** или **192.168.1.1**. В случае если окно входа не появляется, смотрите FAQ > B1, после чего повторите попытку.
- Проверьте параметры поставщика Интернет-услуг:
  - 1 Откройте веб-браузер и войдите в веб-утилиту настройки.
  - 2 Проверьте, правильно ли вы указали параметры поставщика Интернет-услуг. В случае, если параметры указаны неверно, создайте новый профиль с верными параметрами.
- Проверьте настройки PIN:
  - 1 Откройте веб-браузер и войдите в веб-утилиту настройки.
  - 2 Удостоверьтесь, требуется ли PIN. Если да, то укажите верный PIN, предоставленный вашим поставщиком Интернет-услуг.
- Проверьте Data Limit (Лимит трафика):
  - 1 Откройте веб-браузер и войдите в веб-утилиту настройки.
  - 2 Проверьте, не превышает ли значение Всего использовано параметр Всего доступно. Если превышает, измените параметр Всего доступно и укажите 0 для параметра Всего использовано или отключите Лимит трафика.
- Проверьте Mobile Data (Передача данных)
  - 1 Откройте веб-браузер и войдите в веб-утилиту настройки.
  - 2 Включите передачу данных, чтобы получить доступ к Интернет.
- Проверьте роуминг данных:
  - 1 Уточните у вашего поставщика Интернет-услуг, находитесь ли вы в зоне роуминга. Если да, то откройте веб-

браузер и войдите в веб-утилиту настройки.

2 Включите роуминг данных, чтобы получить доступ к Интернет.

### **V3. Как восстановить заводские настройки маршрутизатора?**

- Не отключая питания, нажмите и удерживайте кнопку **WPS/RESET** на задней панели, пока индикатор питания не начнёт мигать. Маршрутизатор перезагрузится автоматически.
- Войдите в веб-утилиту настройки маршрутизатора, чтобы восстановить заводские настройки устройства.

### **V4. Что делать, если я забыл пароль управления?**

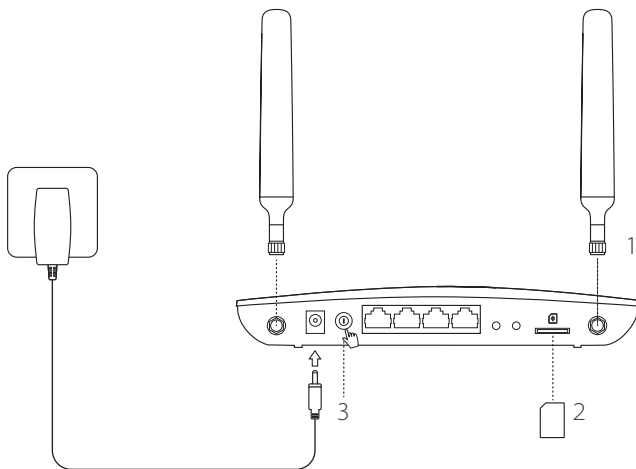
- Восстановите заводские настройки маршрутизатора (FAQ > V3), после чего вы сможете использовать имя пользователя (**admin**) и пароль (**admin**) или создать новый пароль для входа.

### **V5. Что делать, если я забыл пароль беспроводной сети?**

- Пароль беспроводной сети по умолчанию указан на наклейке на нижней панели устройства.
- Если вы изменили пароль беспроводной сети по умолчанию, войдите в веб-утилиту настройки, чтобы узнать или сбросить пароль.

**Примечание:** Для выявления и устранения неисправностей посетите наш сайт: <http://www.tp-linkru.com/faqs.html>.

## Conectarea Dispozitivului



- 1 Montează antenele 4G LTE și poziționează-le vertical.
- 2 Împinge cartela SIM în slot până când auzi un click.
- 3 Pornește routerul.



### Navigare plăcută pe Internet!

Conectează dispozitivul tău la router (prin cablu sau wireless).

SSID-ul implicit și parola sunt tipărite pe eticheta de pe spatele routerului.

## Personalizare Router 4G LTE

- 1 Asigură-te că ai conectat computerul la router (prin cablu sau wireless).
- 2 Introdu **http://tplinkmodem.net** sau **192.168.1.1** în bara de adrese a unui browser web. La autentificarea în pagina de management web, utilizează credențialele implicite **admin** pentru numele de utilizator și pentru parolă sau creează o nouă parolă pentru autentificare.
- 3 Respectă instrucțiunile pas cu pas din pagina **Quick Setup (Configurare Rapidă)** pentru a finaliza configurarea inițială.

**Notă:** Routerul poate fi folosit (sau configurat) în modul router wireless pentru conexiuni cu modem ADSL sau Cablu. Pentru mai multe informații te rugăm să consulți ghidul de utilizare de pe [www.tp-link.com](http://www.tp-link.com).

## Întrebări frecvente (FAQ)

### Î1. Ce pot face dacă pagina de autentificare nu este afișată?

- Asigură-te că ai configurat computerul să obțină o adresă IP în mod automat de la router.
- Asigură-te că adresa **http://tplinkmodem.net** sau **192.168.1.1** este introdusă corect în bara de adrese a browserului web.
- Folosește un alt browser web și încearcă din nou.
- Repornește routerul și încearcă din nou.
- Dezactivează și reactivează adaptorul de rețea utilizat și încearcă din nou.

### Î2. Ce pot face dacă nu pot accesa Internetul?

- Asigură-te că ai o cartelă SIM LTE, WCDMA sau GSM.

- Asigură-te că ești în aria de acoperire a ISP-ului de la care ai cartela SIM.
- Asigură-te că există suficient credit pe cartela SIM.
- Verificare conexiune LAN:  
Tastează **http://tplinkmodem.net** sau **192.168.1.1** în bara de adrese a unui browser web. Dacă pagina de autentificare nu este afișată, consultă FAQ > Î1 apoi încearcă din nou.
- Verifică parametrii de conectare de la ISP:
  - 1 Deschide un browser web și autentifică-te în pagina de management web.
  - 2 Asigură-te că parametrii primiți de la ISP sunt introduși corect. Dacă parametrii sunt incorecți, creează un profil nou cu parametrii corecți.
- Verifică setările PIN:
  - 1 Deschide un browser web și autentifică-te în pagina de management web.
  - 2 Verifică dacă PIN-ul este necesar. Dacă este necesar, introdu PIN-ul corect furnizat de ISP.
- Verifică limita de date:
  - 1 Deschide un browser web și autentifică-te în pagina de management web.
  - 2 Verifică dacă totalul datelor utilizate depășește totalul datelor permise. Dacă depășește, modifică totalul datelor permise și setează valoarea totală a datelor utilizate la 0 sau dezactivează limitarea de date.
- Verifică datele mobile:
  - 1 Deschide un browser web și autentifică-te la pagina de management web.
  - 2 Activează datele mobile pentru a accesa Internetul.
- Verificare roaming date:
  - 1 Confirmă cu ISP-ul dacă ești într-o zonă cu acoperire de servicii roaming. Dacă ești, deschide un browser web și autentifică-te în pagina de management web.
  - 2 Activează roamingul de date pentru a accesa Internetul.

### Î3. Cum se revine la setările implicite din fabrică ale routerului?

- Cu routerul pornit, apasă și menține apăsat butonul **WPS/RESET** de pe panoul din spate al routerului, până când LED-ul Power se aprinde intermitent. Routerul se va reseta la setările din fabrică și va reporni.
- Autentifică-te în pagina de management web a routerului pentru a restaura routerul la setările implicite din fabrică.

### Î4. Ce pot face dacă am uitat parola paginii de management web?

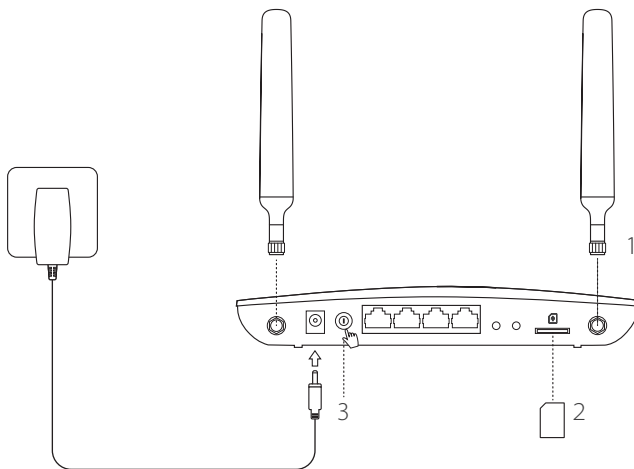
- Consultă FAQ>Î3 pentru a reseta routerul și utilizează **admin** pentru numele de utilizator și pentru parolă sau creează o nouă parolă pentru a te autentifica.

### Î5. Ce pot face dacă am uitat parola rețelei wireless?

- Parola wireless implicită este tipărită pe eticheta de pe spatele routerului.
- Dacă parola wireless implicită a fost modificată, autentifică-te în pagina de management web a routerului pentru a vizualiza sau pentru reseta parola.

**Notă:** Pentru mai multe informații de diagnosticare, te rugăm să accesezi secțiunea FAQ de pe websiteul nostru: <http://www.tp-link.com>.

## Zapojenie hardvéru



- 1 Nainštalujte 4G LTE antény a napolohujte ich smerom hore.
- 2 Založte SIM kartu do zásuvky, kým nebudete počuť kliknutie.
- 3 Zapnite router.

😊 **Užite si svoj Internet!**

Pripojte svoje zariadenie k routeru (drôtovo alebo bezdrôtovo).

Predvolené SSID a heslo je vytlačené na štítku produktu na spodnej časti routeru.

## Nastavenie 4G LTE routera

- 1 Ubezpečte sa, či je váš počítač pripojený k routeru (drôtovo alebo bezdrôtovo).
- 2 Zadajte **http://tplinkmodem.net** alebo **192.168.1.1** v políčku pre adresu vo webovom prehliadači. Podľa aktuálnej prihlasovacej stránky webovej správy: použite predvolené **admin** pre používateľské meno a heslo alebo vytvoriť nové heslo pre prihlásenie.
- 3 Postupujte podľa inštrukcií krok-po-kroku na stránke **Quick Setup (Rýchle nastavenie)** pre dokončenie počítačovej konfigurácie.

**Poznámka:** Router sa môže tiež použiť (alebo nakonfigurovať) v režime bezdrôtového routeru pre ADSL/káblové pripojenia. Pre viac informácií si pozrite, prosím Používateľskú príručku [www.tp-link.com](http://www.tp-link.com).

## Často kladené otázky

### Otázka č.1. Čo mám robiť, ak sa nezobrazí prihlasovacia stránka?

- Skontrolujte, či je počítač nastavený na získanie IP adresy z routera automaticky.
- Skontrolovať, či je **http://tplinkmodem.net** alebo **192.168.1.1** správne zadané vo webovom prehliadači.
- Použite iný webový prehliadač a skúste znova.
- Reštartujte váš router a skúste znova.
- Deaktivujte a znovu aktivujte sieťový adaptér a skúste znova.

### Otázka č.2. Čo mám robiť, ak nemám prístup na internet?

- Skontrolujte, či je vaša SIM karta LTE, WCDMA alebo GSM.
- Skontrolujte, či sa vaša SIM karta nachádza v oblasti poskytovania služby vášho poskytovateľa internetových služieb (ISP).



- Skontrolujte, či sa na vašej SIM karte nachádza dostatočný kredit.
- Skontrolujte pripojenie LAN siete:  
Zadajte **http://tplinkmodem.net** alebo **192.168.1.1** v políčku pre adresu vo webovom prehliadači. Ak sa prihlasovacia stránka nezobrazí, pozrite si Často kladené otázky -> Otázka č. 1 a skúste znova.
- Skontrolujte parametre vášho poskytovateľa internetových služieb (ISP)
  - 1 Otvorte webový prehliadač a prihláste sa na stránku webovej správy.
  - 2 Skontrolujte, či sú parametre poskytnuté vašim ISP správne zadané. Ak sú parametre nesprávne, vytvorte si nový profil so správnymi parametrami.
- Skontrolujte PIN kód:
  - 1 Otvorte webový prehliadač a prihláste sa na stránku webovej správy.
  - 2 Skontrolovať, či sa vyžaduje PIN. Ak je, zadajte správne PIN poskytované vašim ISP.
- Skontrolujte dátový limit:
  - 1 Otvorte webový prehliadač a prihláste sa na stránku webovej správy.
  - 2 Skontrolujte, či celkovo využitá dáta neprekračujú celkový povolený limit. Ak áno, opravte celkový povolený limit nastavte celkové použité dáta na 0 alebo deaktivujte dátový limit.
- Skontrolujte mobilné dáta:
  - 1 Otvorte webový prehliadač a prihláste sa na stránku webovej správy.
  - 2 Aktivujte mobilné dáta pre prístup k Internetu.
- Skontrolujte dátový roaming:
  - 1 Potvrďte si so svojím ISP, či ste v oblasti pokrytia roamingovej služby. Ak ste, otvorte webový prehliadač a prihláste sa na stránku webovej správy.
  - 2 Aktivujte mobilný dátový roaming pre prístup k Internetu.

### Otázka č.3. Ako obnovím predvolené nastavenia routera od výroby?

- Pri zapnutom routeri stlačte a podržte tlačidlo **WPS/RESET** na zadnom paneli routera, kým kontrolka LED napájania začne blikať. Router sa automaticky obnoví a automaticky rebootuje.
- Prihláste sa na webovej stránke pre správu routera, kde môžete obnoviť továrenské nastavenia routera.

### Otázka č.4. Čo mám robiť, ak zabudnem heslo stránky pre webovú správu?

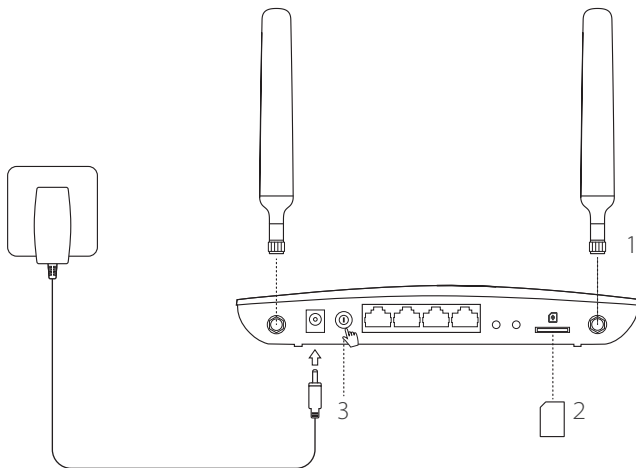
- Pozrite si FAQ>Q3 pre obnovenie routera a použite **admin** pre používateľské meno a heslo alebo vytvorte nové heslo pre prihlásenie.

### Otázka č.5. Čo môžem robiť, keď zabudnem heslo do bezdrôtovej siete?

- Predvolené heslo pre bezdrôtovú sieť je vytlačené na produktovom štítku routera.
- Ak bolo predvolené heslo pre bezdrôtovú sieť zmenené, prihláste sa na webovú stránku pre správu na obnovenie alebo reset hesla.

**Poznámka:** Pre viac informácií o pomoci pri odstraňovaní porúch, si pozrite, prosím, Často kladené otázky na webovej stránke: <http://www.tp-link.com>.

## Povežite opremu



- 1 Postavite 4G LTE antene i usmerite ih naviše.
- 2 Ubacite SIM karticu u slot dok ne klikne.
- 3 Uključite ruter.

😊 **Uživajte u internetu!**

Povežite Vaš uređaj sa ruterom (žično ili bežično).  
Podrazumevani SSID i lozinka su odštampani na nalepnici na poleđini rutera.

## Podesite 4G LTE ruter

- 1 Proverite da li je Vaš računar povezan sa ruterom (žično ili bežično).
- 2 Unesite **http://tplinkmodem.net** ili **192.168.1.1** u adresno polje Vašeg pretraživača. Na stranici za pristup ukucajte: podrazumevano **admin** za korisničko ime i lozinku ili napravite novu lozinku za pristup.
- 3 Pratite postupno uputstvo na stranici **Quick Setup (brzo podešavanje)** da biste završili početno podešavanje.

**Napomena:** Ruter može da se koristi (ili podesi) u bežičnom ruter modu za ADSL/kablovske veze. Za dodatne informacije pogledajte korisničko uputstvo na [www.tp-link.com](http://www.tp-link.com).

## FAQ(često postavljana pitanja)

### P1. Šta da uradim ako se ne pojavi stranica za pristup?

- Proverite da li je računar podešen da automatski dobija adresu od rutera.
- Proverite da li je **http://tplinkmodem.net** ili **192.168.1.1** tačno upisano u pretraživaču.
- Pokušajte sa drugim pretraživačem.
- Isključite i uključite ruter i pokušajte ponovo.
- Isključite i uključite mrežnu kartu na računaru i pokušajte ponovo.

### P2. Šta da uradim ako ne mogu da pristupim internetu?

- Proverite da li je Vaša SIM kartica LTE, WCDMA ili GSM kartica.
- Proverite da li je Vaša SIM kartica u dometu operatera.
- Proverite da li imate dovoljno kredita na Vašoj kartici.

- Proverite LAN vezu:  
Ukucajte <http://tplinkmodem.net> ili **192.168.1.1** u adresno polje Vašeg pretraživača. Ako se stranica za pristup ne pojavi, pogledajte FAQ>P1 i pokušajte ponovo.
- Proverite parametre provajdera:
  - 1 Otvorite pretraživač i pristupite stranici za podešavanje.
  - 2 Proverite da li su parametri provajdera tačno uneti. Ako su parametri netačni, napravite novi profil sa tačnim podacima.
- Proverite podešavanja PIN-a:
  - 1 Otvorite pretraživač i pristupite stranici za podešavanje.
  - 2 Proverite da li je potreban PIN. Ako jeste, unesite tačan PIN koji ste dobili od provajdera.
- Proverite ograničenje količine podataka:
  - 1 Otvorite pretraživač i pristupite stranici za podešavanje.
  - 2 Proverite da li ste prekoračili dozvoljenu količinu podataka. Ako jeste, promenite vrednost na 0 ili isključite ograničenje količine podataka.
- Proverite prenos podataka preko mobilne mreže:
  - 1 Otvorite pretraživač i pristupite stranici za podešavanje.
  - 2 Uključite prenos podataka preko mobilne mreže da biste pristupili internetu.
- Proverite prenos podataka u romingu:
  - 1 Proverite sa Vašim operaterom da li ste u romingu. Ako jeste, otvorite pretraživač i pristupite stranici za podešavanje.
  - 2 Uključite prenos podataka u romingu da biste pristupili internetu.

### P3. Kako da vratim ruter na fabrička podešavanja?

- Dok je ruter uključen, pritisnite i držite **WPS/RESET** dugme na zadnjoj strani rutera dok Power LED ne počne da trepće. Ruter će automatski vratiti podešavanja i ponovo se pokrenuti.

- Pristupite stranici za podešavanje rutera da biste ga vratili na fabrička podešavanja.

#### P4. Šta da uradim ako zaboravim lozinku stranice za podešavanje?

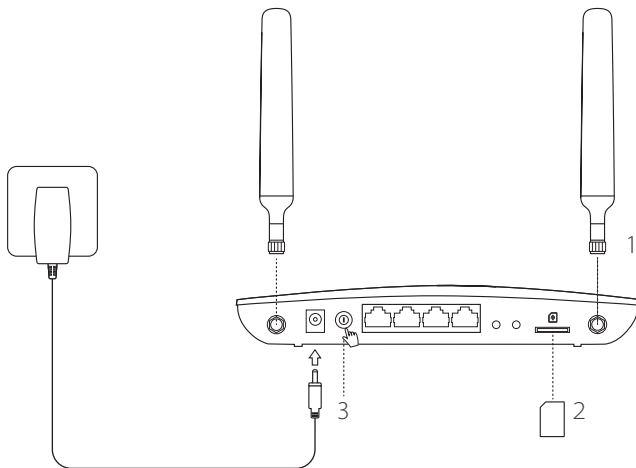
- Pogledajte FAQ>P3 kako da vratite ruter na fabrička podešavanja i koristite **admin** kao korisničko ime i lozinku ili napravite novu lozinku za pristup.

#### P5. Šta da uradim ako zaboravim lozinku bežične mreže?

- Podrazumevana lozinka bežične mreže je odštampana na nalepnici na poleđini rutera.
- Ako je podrazumevana lozinka promenjena, pristupite stranici za podešavanje rutera da biste pročitali ili promenili Vašu lozinku.

**Napomena:** Za detaljniju pomoć u otklanjanju problema pogledajte FAQ na našoj internet stranici: <http://www.tp-link.com>.

## Підключення Апаратного забезпечення



- 1 Встановіть 4G LTE антени та розташуйте їх догори.
- 2 Вставте SIM карту у слот до звуку "Клік".
- 3 Увімкніть Ваш маршрутизатор.



**Насолоджуйтесь Інтернетом!**

Підключіть Ваш пристрій до маршрутизатора (дротовим чи бездротовим способом). SSID та пароль за замовчуванням надруковані на стікері на нижній стороні маршрутизатора.

## Налаштування 4G LTE Маршрутизатора

- 1 Переконайтесь, що комп'ютер під'єднано до маршрутизатора (дротовим чи бездротовим способом).
- 2 Введіть **http://tplinkmodem.net** чи **192.168.1.1** в адресному рядку веб браузера. На сторінці авторизації до веб керування: використайте пароль та ім'я користувача за замовчуванням **admin**, чи створіть новий пароль для входу.
- 3 Крок за кроком дотримуйтесь інструкцій на сторінці **Quick Setup (Швидке Налаштування)**, для завершення процесу початкового налаштування.

**Примітка:** Маршрутизатор може використовуватись в режимі бездротового маршрутизатора для ADSL/кабельних підключень. Для більш детальної інформації, будь ласка, зверніться до керівництва користувача за посиланням [www.tp-link.com](http://www.tp-link.com).

## FAQ(Найбільш розповсюджені питання)

### Q1. Що мені робити, якщо сторінка авторизації (входу) не з'являється?

- Переконайтеся, що комп'ютер налаштований на автоматичне отримання IP-адреси від маршрутизатора.
- Переконайтеся, що адреса **http://tplinkmodem.net** або **192.168.1.1** правильно введена в веб-браузері.
- Спробуйте ще раз використавши інший веб-браузер.
- Перезавантажте Ваш маршрутизатор та спробуйте ще раз.
- Відключіть та знову підключіть робочий мережевий адаптер та спробуйте ще раз.

### Q2. Що мені робити, якщо я не можу отримати доступ до Інтернет?

- Переконайтеся, що Ваша SIM карта є LTE, WCDMA чи GSM картою.
- Переконайтеся, що Ваша SIM карта знаходиться у зоні обслуговування Вашого провайдера.



- Переконайтесь, що Ваша SIM карта має достатній кредит.
- Перевірте LAN підключення:  
Введіть <http://tplinkmodem.net> або **192.168.1.1** в адресному рядку веб-браузера. Якщо сторінка авторизації не з'являється, зверніться до FAQ> Q1, та спробуйте ще раз.
- Перевірте параметри надані Інтернет провайдером:
  - 1 Запустіть веб-браузер та увійдіть на сторінку веб керування.
  - 2 Впевніться, що інформація надана Вашим провайдером введена вірно. Якщо якийсь з параметрів невірний, створіть новий обліковий запис з вірними параметрами.
- Перевірте налаштування PIN:
  - 1 Запустіть веб-браузер та увійдіть на сторінку веб керування.
  - 2 Впевніться, чи необхідно вводити PIN. Якщо це так, введіть правильний PIN, який надано Вам Вашим Інтернет провайдером.
- Перевірте обмеження трафіку:
  - 1 Запустіть веб-браузер та увійдіть на сторінку веб керування.
  - 2 Перевірте чи об'єм використаного трафіку не перевищує дозволений об'єм. Якщо перевищує, змініть об'єм дозволеного трафіку та встановіть 0 для використаного трафіку, або відключіть ці обмеження.
- Перевірте мобільний трафік:
  - 1 Запустіть веб-браузер та увійдіть на сторінку веб керування.
  - 2 Включіть мобільний трафік для доступу в Інтернет.
- Перевірте Трафік у роумінгу:
  - 1 Дізнайтесь у Вашого Інтернет провайдера чи знаходитесь Ви у зоні обслуговування роумінгу. Якщо це так, запустіть веб-браузер та увійдіть на сторінку веб керування.
  - 2 Увімкніть можливість доступу до Інтернету у роумінгу.

### Q3. Як скинути маршрутизатор до його заводських налаштувань?

- Коли маршрутизатор увімкнено, натисніть та утримуйте кнопку WPS/RESET, яка знаходиться на задній панелі маршрутизатора, поки світлодіод "Power" не почне блимати. Маршрутизатор скине налаштування та перезавантажиться автоматично.
- Увійдіть на сторінку веб керування маршрутизатора та скиньте маршрутизатор до його заводських налаштувань.

### Q4. Що мені робити, якщо я забув свій пароль до сторінки веб керування?

- Зверніться до FAQ>Q3, щоб скинути налаштування маршрутизатора та введіть слово "admin" для імені користувача та паролю, або створіть новий пароль для авторизації.

### Q5. Що мені робити, якщо я забув свій пароль бездротової мережі?

- Пароль за замовчуванням надруковано на етикетці, що знаходиться на маршрутизаторі.
- Якщо пароль за замовчуванням було змінено, увійдіть на сторінку веб керування маршрутизатора щоб дізнатися свій пароль або скинути його.

Примітка: Для отримання додаткової інформації щодо усунення несправностей, будь ласка, зверніться до FAQ на нашому веб-сайті:  
<http://www.tp-link.com>.