

TP-LINK®

사용자 안내서

TL-SF1005D

TL-SF1008D

TL-SF1016D

10/100Mbps Desktop Switch

7106504602 REV2.0.0



FCC 성명서



본 장치는 FCC 규정 제 15 조를 준수합니다. 작동은 다음 두 조건에 의해 동작됩니다:

- 1) 본 장치는 유해한 간섭을 유발하지 않습니다.
- 2) 이 장치는 오작동을 일으킬 수 있는 간섭을 포함하여 수신된 모든 간섭을 수용해야 합니다.

규정 준수 책임이 있는 당사자가 명시적 승인 없이 변경이나 수정을 하게 되면 사용자의 이장치 작동 권한이 무효화 될 수 있습니다.

CE 마크 경고



이 제품은 클래스 B 제품입니다. 국내 환경에서 이 제품은 전파 간섭의 원인이 될 수 있으며, 이 경우 사용자가 적절한 조치를 취해야 될 경우가 있습니다.

패키지 내용물

사용자의 박스 내에서 다음 항목을 찾을 수 있습니다:

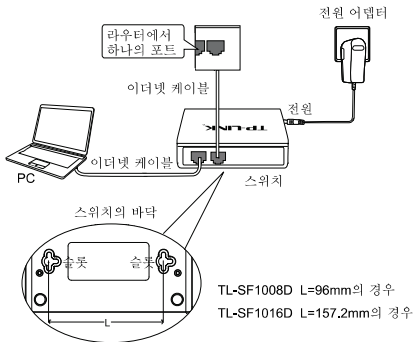
- TL-SF1005D/TL-SF1008D/TL-SF1016D 스위치 1 개
- 전원 어댑터 1 개
- 본 사용자 안내서

참고:

벽면 장착 나사는 제공되지 않습니다. 나열된 항목 중 손상되었거나 누락된 것이 있을 경우, 대리점에 문의하시기

바랍니다.

이 사용자 안내서에 언급된 스위치는 별도의 설명이 없으면 TL-SF1005D/TL-SF1008D/TL-SF1016D 10/100Mbps 데스크톱 스위치를 의미합니다. 단순화를 위해, 이 안내서 전체에 걸친 예제에서 TL-SF1016D 를 사용할 것 입니다.



벽에 있는 스위치를 탑재하려면 다음 단계를 참조하십시오.

1. 벽으로 구멍 두 개를 뚫으십시오. 각 구멍 안에 나사를 삽입하고 머리의 일부는 노출하여 남겨둡니다.
2. 나사 위로 두 개의 벽 장착 슬롯을 설치하고, 스위치를 고정하기 위해 아래로 당겨 끼웁니다.

참고: 하단의 슬롯이 없으면 TL-SF1005D 을 벽에 장착할 수 없습니다.

스위치의 LED 는 전면 패널에 있습니다:

LED	상태	표시
전원	켜짐	이 스위치 전원이 켜져 있습니다.
	꺼짐	전원이 없습니다. * 전원 코드가 올바르게 스위치에 연결되어 있는지 확인하고, 전원이 켜져 있는지 확인하십시오.
이더넷 LED	켜짐	해당 이더넷 포트는 네트워크 장치에 연결되어 있습니다.
	깜박임	데이터가 전송 또는 수신되고 있습니다.
	꺼짐	해당 포트에 연결돼 있는 장치가 없습니다. * 케이블 커넥터가 스위치 및 장치에 단단히 연결되었는지 확인하고, 연결된 장치가 켜져 있는지, 잘 작동하는지 확인하십시오.

저작권 & 상표

TP-LINK® 는 TP-LINK 기술 주식회사의 등록 상표입니다. 기타 브랜드 및 제품명은 각 해당 소유자의 상표 또는 등록 상표입니다.

Copyright © 2013 TP-LINK TECHNOLOGIES CO., LTD. All rights reserved.

www.tp-link.co.kr