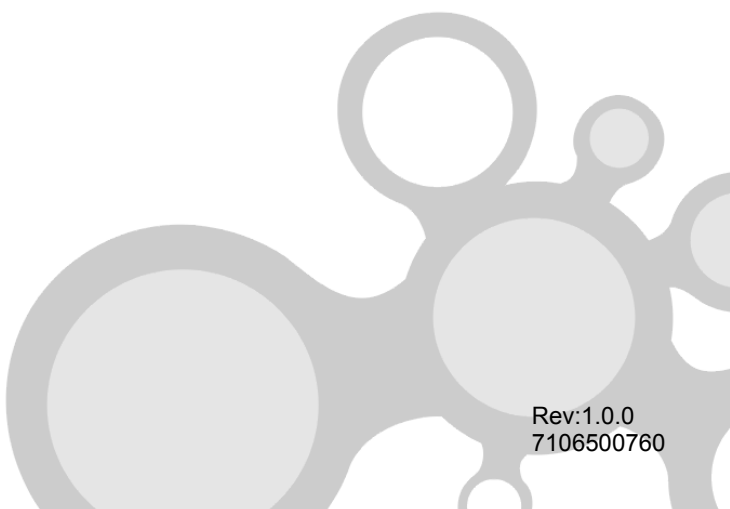


TP-LINK[®]

Benutzerhandbuch

TL-ANT2424B

24dBi-2.4GHz-Gitter-Parabolantenne



Rev:1.0.0
7106500760

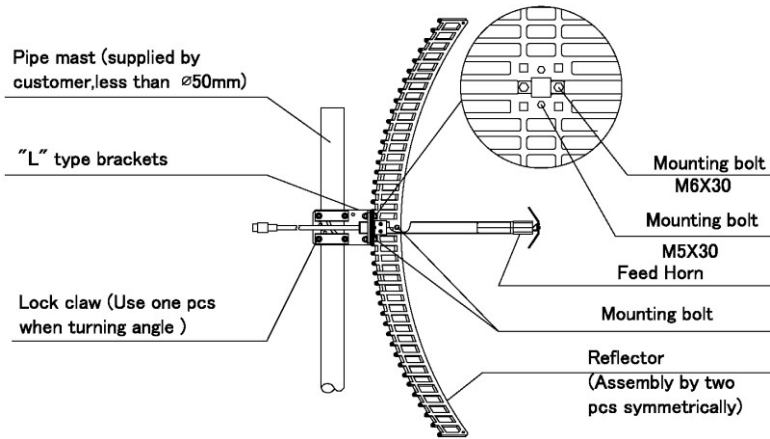
COPYRIGHT UND WARENZEICHEN

Spezifikationen können ohne vorherige Ankündigung geändert werden. **TP-LINK®** ist ein eingetragenes Warenzeichen von TP-LINK TECHNOLOGIES CO., LTD. Andere Marken- und Produktnamen sind Warenzeichen oder registrierte Warenzeichen ihrer entsprechenden Halter.

Keines der beschriebenen Teile darf ohne Erlaubnis von TP-LINK TECHNOLOGIES CO., LTD. in irgendeiner Form oder durch irgendein Mittel reproduziert oder gebraucht werden, wie beispielsweise Übersetzung, Transformation oder Adaption. Copyright © 2007 TP-LINK TECHNOLOGIES CO., LTD. Alle Rechte vorbehalten.

<http://www.tp-link.com>

Mounting diagram



Installation:

1. Setzen Sie die zwei Teile des Reflektors symmetrisch zusammen.
2. Befestigen Sie die Führung des Reflektors wie in der Abbildung. Stellen Sie sicher, dass die Dipole parallel zu den meisten Verstreubungen des Reflektors verlaufen. Sind diese vertikal ausgerichtet, ist die Antenne vertikal polarisiert. Sind sie horizontal ausgerichtet, ist die Antenne horizontal polarisiert.
3. Fixieren Sie die „L“-Klammer an der Rückseite des Reflektors. Installieren Sie die Antenne am Mast (nicht mitgeliefert) entsprechend der Abbildung.
4. Testen Sie die Antenne, um sicherzustellen, dass sie die optimale Signalstärke abbekommt. Hierzu drehen und kippen Sie die Antenne vertikal. Dann ziehen Sie alle Schrauben an und versiegeln Sie den Anschluss von Antenne und Kabel.

Elektrische Spezifikationen	
Frequenzbereich	2,4GHz..2,5GHz
Impedanz	50Ω
Verstärkung	24dBi
VSWR (Stehwellenverhältnis)	≤1,5
Horizontaler Sichtwinkel	14°
Vertikaler Sichtwinkel	10°
F-/B-Verhältnis	>30dB
Polarisierung	Vertikal oder horizontal
Maximale Leistungsaufnahme	100W
Anschluss	N Female
Anwendung	Outdoor
Installationsart	Mast/Wand
Mechanische Spezifikationen	
Antennenabmessungen	600mm×1000mm
Gewicht	3,5kg +/-0,15kg
Erlaubter Mastdurchmesser	30..50mm
Maximale Windgeschwindigkeit	216km/h

