



Installation Guide

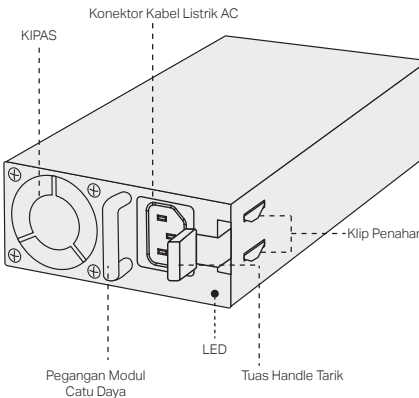
Power Supply Module

Images may differ from your actual products.

© 2024 TP-Link 7106511154 REV1.0.0

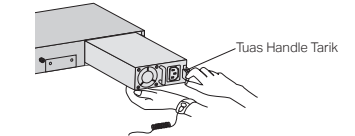
Bahasa Indonesia

Tampilan



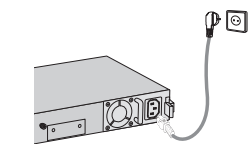
Pasang Modul Catu Daya

1. Tekan Tuas Handle Tarik modul dengan satu tangan, dan pegang bagian bawah modul menggunakan tangan Anda yang lain. Dorong perlahan modul ke dalam sepanjang rel pemandu slot.
2. Lepaskan Tuas Handle Tarik untuk memasang modul catu daya pada tempatnya.



Hubungkan Kabel Listrik dan Hubungkan ke Ground

Hubungkan perangkat ke stopkontak menggunakan kabel daya yang disediakan. Sementara itu, akan terhubung ke ground melalui catu daya.

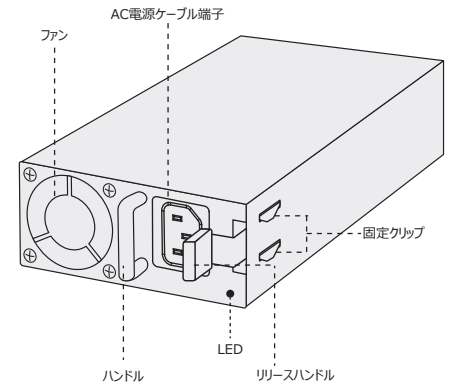


Lepaskan Modul Catu Daya

1. Lepaskan kabel daya dari sistem catu daya eksternal dan modul daya.
2. Tekan Tuas Handle Tarik modul dengan satu tangan, dan tarik Pegangan Modul Catu Daya menggunakan tangan Anda yang lain, hingga terlepas sepenuhnya dari sasis.

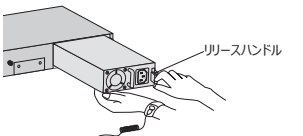
日本語

外観



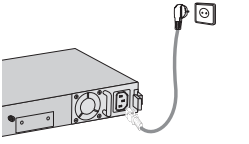
電源モジュールのインストール

1. 片手でモジュールのリリースハンドルを押し、もう片方の手でモジュールの底を持ち、ガイドレールに沿ってゆっくりと押し込みます。
2. リリースハンドルを放し、電源モジュールを固定します。



電源ケーブルの接続

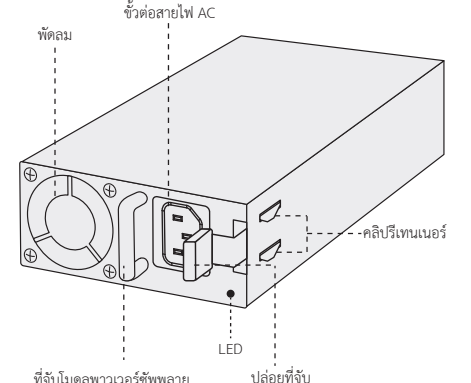
AC電源ケーブルで、モジュールとコンセントを繋ぎます。モジュールは電源ケーブルを介して接地します。



電源モジュールの取り外し

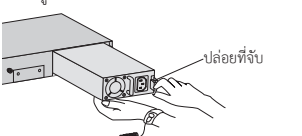
1. 電源モジュールから電源コードを取り外します。
2. 片方の手でモジュールのリリースハンドルを押し、もう片方の手で電源モジュールのハンドルを引きます。

รูปร่าง



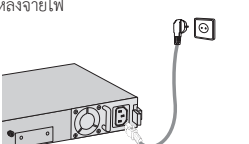
ติดตั้งโมดูลพาวเวอร์ซัพพลาย

1. กดที่จับปลั๊กของโมดูลด้วยมือเดียว และจับด้านล่างของโมดูลโดยใช้มืออีกข้างของคุณ ค่อยๆ ดันโมดูลเข้าไปตามรางนำของช่อง
2. ปลดปล่อยปลั๊กเพื่อยึดโมดูลแหล่งจ่ายไฟให้เข้าที่



เชื่อมต่อสายไฟและเชื่อมต่อกับกราวด์

เชื่อมต่ออุปกรณ์เข้ากับเต้ารับไฟฟ้าโดยใช้สายไฟที่เหมาะสม ในขณะที่เดียวกันก็จะเชื่อมต่อกับกราวด์ผ่านแหล่งจ่ายไฟ



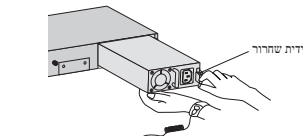
ถอดโมดูลพาวเวอร์ซัพพลาย

1. ถอดสายไฟออกจากระบบจ่ายไฟภายนอกและชุดจ่ายไฟ
2. กดที่จับสำหรับปลั๊กของโมดูลด้วยมือเดียว และดึงที่จับโมดูลแหล่งจ่ายไฟโดยใช้มืออีกข้าง จนกระทั่งหลุดออกมาจากตัวเครื่องจนสุด

ไทย

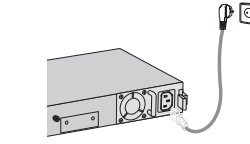
การติดตั้งโมดูลแหล่งจ่ายไฟ

1. กดที่จับปลั๊กของโมดูลด้วยมือเดียว และจับด้านล่างของโมดูลโดยใช้มืออีกข้างของคุณ ค่อยๆ ดันโมดูลเข้าไปตามรางนำของช่อง
2. ปลดปล่อยปลั๊กเพื่อยึดโมดูลแหล่งจ่ายไฟให้เข้าที่



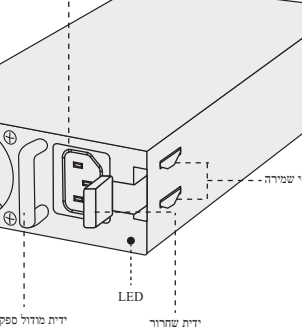
เชื่อมต่อสายไฟและเชื่อมต่อกับกราวด์

เชื่อมต่ออุปกรณ์เข้ากับเต้ารับไฟฟ้าโดยใช้สายไฟที่เหมาะสม ในขณะที่เดียวกันก็จะเชื่อมต่อกับกราวด์ผ่านแหล่งจ่ายไฟ



การถอดโมดูลแหล่งจ่ายไฟ

1. ถอดสายไฟออกจากระบบจ่ายไฟภายนอกและชุดจ่ายไฟ
2. กดที่จับสำหรับปลั๊กของโมดูลด้วยมือเดียว และดึงที่จับโมดูลแหล่งจ่ายไฟโดยใช้มืออีกข้าง จนกระทั่งหลุดออกมาจากตัวเครื่องจนสุด



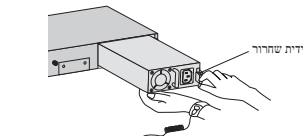
การถอดโมดูลแหล่งจ่ายไฟ

1. ถอดสายไฟออกจากระบบจ่ายไฟภายนอกและชุดจ่ายไฟ
2. กดที่จับสำหรับปลั๊กของโมดูลด้วยมือเดียว และดึงที่จับโมดูลแหล่งจ่ายไฟโดยใช้มืออีกข้าง จนกระทั่งหลุดออกมาจากตัวเครื่องจนสุด

עברית

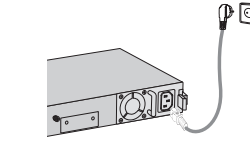
התקנת מודול ספק הכוח

1. לחץ על ידיית השחרור של המודול ביד אחת, והחזק את החלק הקהה של המודול באמצעות היד השנייה. החדר בעדינות את המודול פנימה לאורך מסילת מובילת החריץ.
2. שחרר את ידיית השחרור כדי לקבע את מודול ספק הכוח במקומו.



הכרת את כבל החשמל והכרת לאדמה

חבר את המכשיר לשקע חשמל באמצעות כבל החשמל המצורף. בינתיים, הוא יתחבר לאדמה באמצעות ספק הכוח.



הסרת מודול ספק הכוח

1. הסר את כבל החשמל ממערכת אספקת החשמל החיצונית ומודול השמת.
2. לחץ על ידיית השחרור של המודול ביד אחת, ומשוך את ידיית מודול אספקת החשמל באמצעות היד השנייה שלך, עד שהיא יוצאת לחלוטין מהמארז.

