

## 1 Get Ready

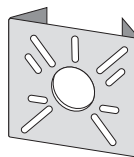
# Quick Installation Guide

Network Camera Pole Mounting Bracket

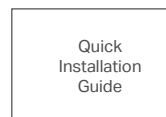
\*Images may differ from actual products.

©2024 TP-Link 7106511777 REV1.0.0

For technical support and other information, please visit <https://support.vigi.com>.



Pole Mounting Bracket



Installation Guide



Long Screws



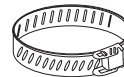
Short Screws



Nuts



Washers

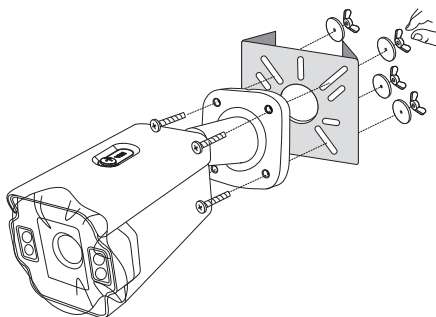


Hose Clamps

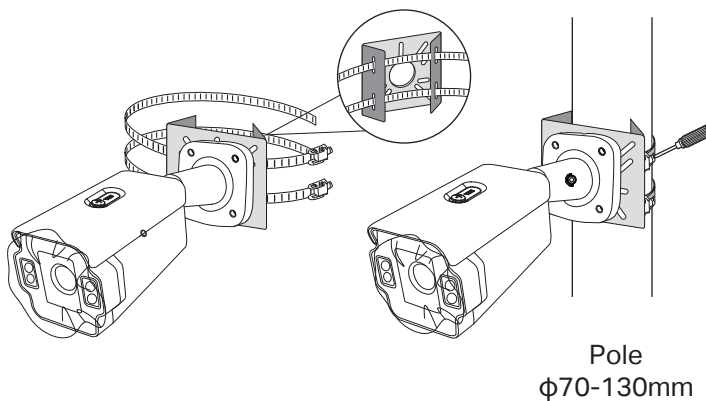


## 2 Use the Bracket

- Follow the steps to choose the right mounting holes and screws to mount the camera:
  - Align the mounting holes of the camera base with the holes on the bracket.
  - Adjust the position of the camera base until the screws can pass through the mounting holes of the camera and bracket.
  - Keep the camera in the middle of the bracket and secure it with the washers and nuts.
 Here we use InSight S345ZI for demonstration.



- Lead the end of the provided hose clamps through the back of the bracket, then wrap the hose clamps around the pole. Tighten the hose clamps with a screwdriver until the camera is secure.



## Appendix

The pole mounting bracket is compatible with all VIGI C3XX, VIGI C5XX, InSight S3XX, InSight S5XX, EasyCam C3XX and EasyCam 5XX series cameras.

Visit <https://www.tp-link.com/vigi-accessories/product-list/> or scan the QR code for a list of compatible devices.



### Raccolta differenziata

Tipologia di imballaggio		Codice materiale
Scatola	Carta	PAP 21/PAP 20
Busta di Plastica	Plastica	PET 1/LDPE 4/HDPE 2/7 >PP+PE<
Cartoncino	Carta	PAP 22/PAP 20
Plastica Espansa	Plastica	7 EVA/LDPE 4
Guscio di Plastica	Plastica	PS 6/PVC 3
Pellicola Plastica	Plastica	LDPE 4/PET 1
* Verifica le disposizioni del tuo Comune.		

\* Questa QIG è valida per più modelli. Si prega di fare riferimento al prodotto effettivamente acquistato.

## English

Follow the steps on the front page to mount the device.

## Deutsch

Befolgen Sie die Schritte auf der Vorderseite, um das Gerät zu montieren.

## Español

Siga los pasos en la página principal para montar el dispositivo.

## Ελληνικά

Ακολουθήστε τα βήματα στην πρώτη σελίδα για να τοποθετήσετε τη συσκευή.

## Français

Suivez les étapes de la première page pour monter l'appareil.

## Italiano

Segui i passaggi della prima pagina per montare il dispositivo.

## Português

Siga os passos indicados na página inicial para montar o dispositivo.

## Nederlands

Volg de stappen op de voorpagina om het apparaat te bevestigen.

## Suomi

Noudata etusivulla olevia vaiheita laitteen asentamiseksi.

## Svenska

Följ anvisningarna på framsidan för att montera enheten.

## Norsk

Følg trinnene på forsiden for å montere enheten.

## Dansk

Følg trinnene på forsiden for at montere enheden.

## Български

Следвайте стъпките на първата страница, за да монтирате устройството.

## Čeština

Při montáži zařízení postupujte podle pokynů na titulní straně.

## Қазақша

Құрылғыны орнату үшін алдыңғы бетте берілген қадамдарды орындаңыз.

## Latviešu

Lai uzstādītu ierīci, izpildiet pirmajā lapā norādītās darbības.

## Lietuvių

Norėdami sumontuoti įrenginį vadovaukitės pirmajame puslapyje pateiktais nurodymais.

## Magyar

A készülék felszereléséhez kövesse az előlapon található lépéseket.

## Polski

Postępuj zgodnie z krokami opisanymi na pierwszej stronie, aby zamontować urządzenie.

## Română

Urmează pașii de pe prima pagină pentru a monta dispozitivul.

## Slovenčina

Pri montáži zariadenia postupujte podľa pokynov na prednej strane.

## Slovenščina

Sledite korakom na prvi strani za namestitev naprave.

## Srpski jezik/Српски језик

Pratite korake na naslovnoj strani da biste montirali uređaj.

## Hrvatski

Slijedite korake na naslovnoj stranici za postavljanje uređaja.

## Русский язык

Инструкция по монтажу устройства представлена на первой странице.

## Українська мова

Щоб змонтувати пристрій, дотримуйтеся інструкцій на першій сторінці.

## Eesti

Seadme paigaldamiseks järgige esilehel toodud samme.

## Português Brasil

Siga as etapas na primeira página para montar o dispositivo.

## Español (Latinoamérica)

Siga los pasos en la página principal para montar el dispositivo.

## Bahasa Indonesia

Ikuti langkah-langkah di halaman depan untuk memasang perangkat.

## 日本語

フロントページに記載された手順に沿ってデバイスを取り付けてください。

ไทย

ทำตามขั้นตอนในหน้าแรกเพื่อติดตั้งอุปกรณ์

## Tiếng Việt

Thực hiện theo các bước ở trang đầu để gắn thiết bị.

## 한국어

첫 페이지의 단계에 따라 장치를 장착합니다.

## 繁體中文

請依照前頁步驟進行安裝。

## Türkçe

Cihazı monte etmek için ön sayfadaki adımları izleyin.

## English

TP-Link hereby declares that the device is in compliance with the essential requirements and other relevant provisions of directives 2011/65/EU and (EU)2015/863.

The original EU declaration of conformity may be found at <https://www.tp-link.com/en/support/ce/>

### Deutsch

TP-Link erklärt hiermit, dass dieses Gerät die Grundanforderungen und andere relevante Vorgaben der Richtlinien 2011/65/EU und (EU)2015/863 erfüllt.

Die Original-EU-Konformitätserklärung kann in englischer Sprache hier heruntergeladen werden: <https://www.tp-link.com/en/support/ce/>

### Español

Por la presente TP-Link declara que este dispositivo cumple con los requisitos esenciales y otras disposiciones relevantes de las directivas 2011/65/UE y (UE)2015/863.

La declaración original CE de la conformidad puede encontrarse en:

<https://www.tp-link.com/en/support/ce/>

### Ελληνικά

Δια του παρόντος η TP-Link διακηρύσσει ότι αυτή η συσκευή συμμορφώνεται με τις απαιτήσεις και άλλους σχετικούς κανονισμούς των οδηγιών 2011/65/ΕΕ και (ΕΕ)2015/863.

Μπορείτε να δείτε την αρχική δήλωση συμμόρφωσης με τους κανονισμούς της Ε.Ε. στην ιστοσελίδα <https://www.tp-link.com/en/support/ce/>

### Français

A TP-Link par la présente déclare que cet appareil est conforme aux exigences essentielles et autres dispositions pertinentes des directives 2011/65/UE et (UE)2015/863.

La déclaration CE de conformité originelle peut être trouvée à l'adresse

<https://www.tp-link.com/en/support/ce/>

### Italiano

TP-Link dichiara che questo dispositivo è conforme ai requisiti fondamentali e alle altre disposizioni delle direttive 2011/65/UE e (UE)2015/863.

La dichiarazione di conformità EU originale si trova in <https://www.tp-link.com/en/support/ce/>

### Português

A TP-Link declara que este Pole Mounting Bracket está em conformidade com os requisitos essenciais e outras disposições das Diretivas 2011/65/UE e (UE)2015/863.

A declaração original de conformidade UE pode ser encontrada em <https://www.tp-link.com/en/support/ce/>

### Nederlands

TP-Link verklaart hierbij dat dit apparaat in overeenstemming is met de essentiële eisen en andere relevante bepalingen van de richtlijnen 2011/65/EU en (EU)2015/863.

De oorspronkelijke EU verklaring van overeenstemming is te vinden op

<https://www.tp-link.com/en/support/ce/>

### Suomi

TP-Link ilmoittaa täten, että tämä laite noudattaa direktiivien 2011/65/EU ja (EU)2015/863 olennaisia vaatimuksia ja muita asianmukaisia ehtoja.

Aikuperäinen EU-säädstönmukaisuusilmoitus on osoitteessa <https://www.tp-link.com/en/support/ce/>

### Svenska

TP-Link deklarerar att denna enhet är i överensstämmelse med de grundläggande kraven och andra relevanta bestämmelser i direktiv 2011/65/EU och (EU)2015/863.

Den ursprungliga EU-försäkran om överensstämmelse kan hittas på <https://www.tp-link.com/en/support/ce/>

### Norsk

TP-Link erklærer herved at denne enheten er i samsvar med de nødvendige kravene og andre relevante bestemmelser fra direktivene 2011/65/EU og (EU)2015/863.

Den opprinnelige EU-samsvarserklæringen er tilgjengelig på <https://www.tp-link.com/en/support/ce/>

### Dansk

TP-Link erklærer hermed, at denne enhed er i overensstemmelse med de væsentlige krav og andre relevante bestemmelser i direktivene 2011/65/EU og (EU)2015/863.

Den oprindelige EU-overensstemmelseserklæringen kan findes på

<https://www.tp-link.com/en/support/ce/>

### Български:

TP-Link декларира, че това устройство е в съответствие със съществените изисквания и другите приложения разпоредби на Директиви 2011/65/ЕС и (ЕС)2015/863.

Оригиналната ЕС Декларация за съответствие, може да се намери на

<https://www.tp-link.com/en/support/ce/>.

### Čeština

TP-Link tímto prohlašuje, že toto zařízení je ve shodě se základními požadavky a dalšími příslušnými ustanoveními směrníc 2011/65/EU a (EU)2015/863.

Originál EU prohlášení o shodě lze nalézt na <https://www.tp-link.com/en/support/ce/>.

### Hrvatski

Tvrтка TP-Link ovime izjavljuje da je uređaj u skladnosti s temeljnim zahtjevima i ostalim relevantnim odredbama direktiva 2011/65/EU i (EU)2015/863.

Izvorna EU izjava o skladnosti može se pronaći na adresi <https://www.tp-link.com/en/support/ce/>.

### Latviešu

TP-Link ar šo paziņo, ka šī ierīce atbilst direktīvu 2011/65/ES un (ES)2015/863 svariģākajām prasībām un citiem saistģtiģjiem nosacģjumiem.

Originālo ES atbilstģibas deklarģciju var atrast vietnē <https://www.tp-link.com/en/support/ce/>.

### Lietuvių

TP-Link pareiškia, kad šis prietaisas atitinka esminių reikalavimus ir kitas susijusias direktyvų nuostatas 2011/65/ES ir (ES)2015/863.

Originali ES atitikties deklaracija yra <https://www.tp-link.com/en/support/ce/>.

### Magyar

A TP-Link ezúton kijelenti, hogy ez a berendezés az alapvető követelményekkel és más, az idevonatkozó 2011/65/EU és a (EU)2015/863 irányelvek rendelkezéseivel összhangban van.

Az eredeti EU megfeleléségi nyilatkozat megtalálható a <https://www.tp-link.com/en/support/ce/> oldalon.

### Polski

TP-Link deklaruje, że niniejsze urządzenie spełnia wszelkie stosowne wymagania oraz jest zgodne z postanowieniami dyrektyw 2011/65/UE i (UE)2015/863.

Pełna deklaracja zgodności UE znajduje się na stronie <https://www.tp-link.com/en/support/ce/>.

### Română

TP-Link declară prin prezenta că acest echipament este în conformitate cu cerințele esențiale și alte prevederi relevante ale directivelor 2011/65/UE și (UE)2015/863.

Declarația de conformitate UE originală poate fi găsită la adresa <https://www.tp-link.com/en/support/ce/>.

### Slovenčina

TP-Link týmto vyhlasuje, že toto zariadenie je v zhode so základnými požiadavkami a ďalšími príslušnými ustanoveniami smerníc 2011/65/EU a (EU)2015/863 .

Originál EU vyhlásenia o zhode možno nájsť na <https://www.tp-link.com/en/support/ce/>.

### Slovenščina

TP-Link izjavlja, da je naprava v skladu z bistvenimi zahtevami in drugimi ustreznimi določbami direktiv 2011/65/EU in (EU)2015/863.

Izvirna izjava EU o skladnosti je na voljo na naslovu <https://www.tp-link.com/en/support/ce/>.

### Українська мова

Цим TP-Link заявляє, що даний пристрій відповідає основним та іншим відповідним вимогам директив 2011/65/EU та (EU)2015/863.

Оригінал Декларації відповідності ЄС Ви можете знайти за посиланням

<https://www.tp-link.com/en/support/ce/>.

### Eesti

TP-Link kinnitab käesolevaga, et see seade vastab direktiivide 2011/65/EL ja (EL)2015/863 olulistele nõuetele ja muudele asjakohastele sätetele.

ELi vastavusdeklaratsiooni originaal leiata aadressilt <https://www.tp-link.com/en/support/ce/>.

## العربية

اتبع الخطوات الموجودة على الصفحة الأولى لت تركيب الجهاز .