



Installation Guide

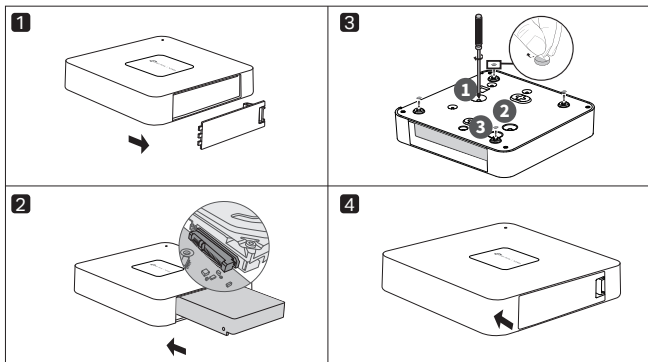
Network Video Recorder

For technical support, the user guide and other information, please visit <https://support.vigi.com/>, or simply scan the QR code.

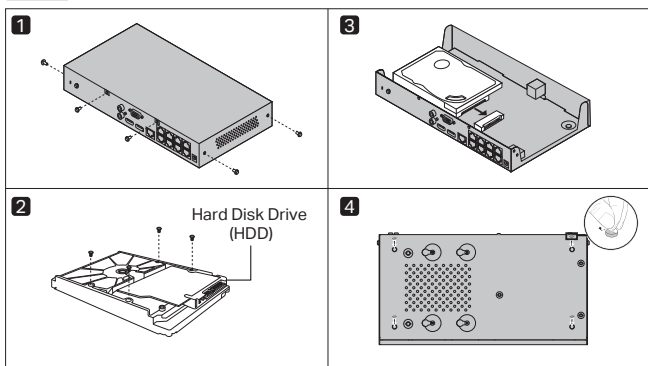


Hard Drive Installation

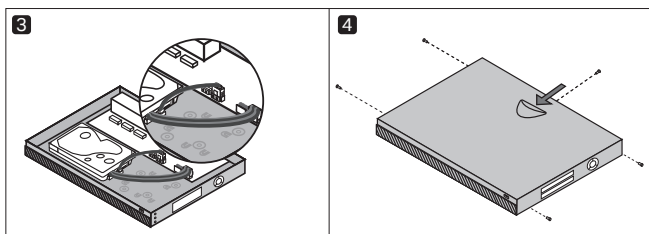
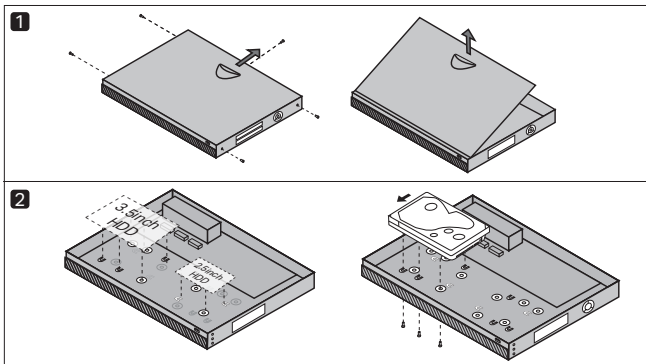
1-HDD* *Simple HDD Installation



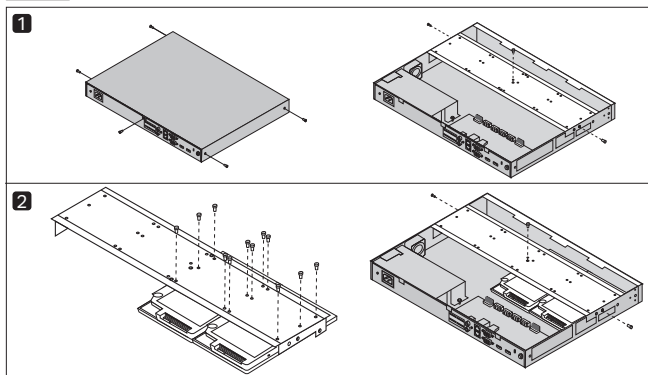
1-HDD

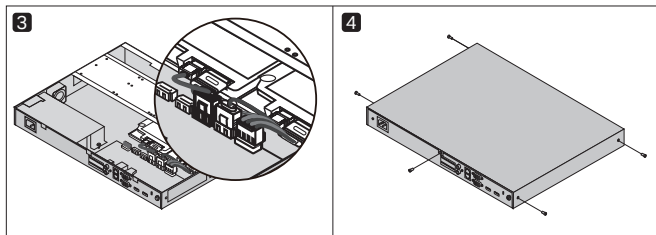


2-HDD



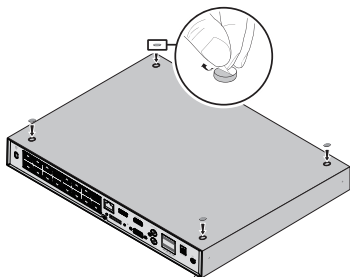
4-HDD



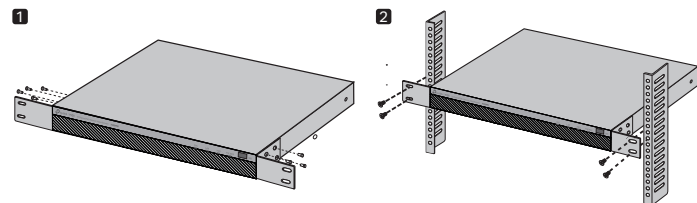


Product Installation

Desktop Installation

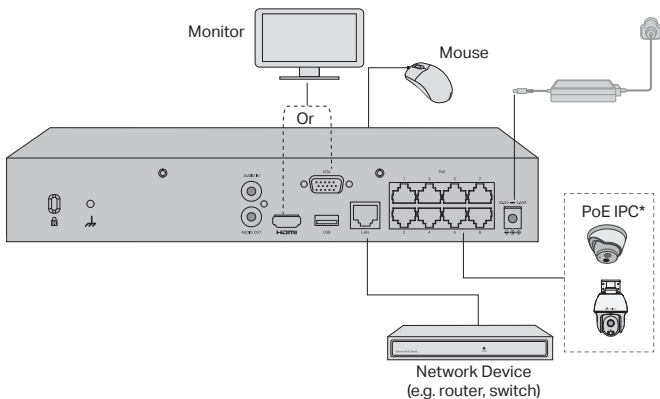


Rack Installation (Only for certain models)

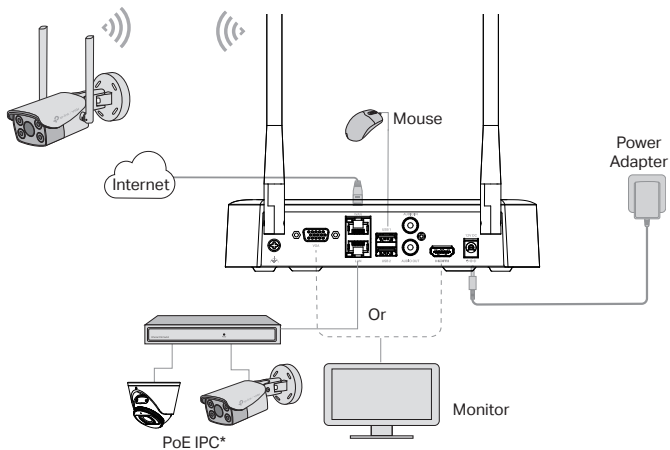


Hardware Connection

For Wired NVR



For Wireless NVR



CONTENTS

English.....	01
Deutsch	02
Español.....	03
Ελληνικά.....	04
Français	05
Italiano.....	06
Português	07
Nederlands	08
Bahasa Indonesia	09
日本語.....	10
한국어.....	11
繁體中文.....	12
ไทย.....	13
Tiếng Việt	14
Türkçe.....	15
العربية.....	16
Português Brasil.....	17
Español (Latinoamérica).....	18

Refer to the installation section at the beginning of the guide to install the hard drive and device.

Configuration

The NVR can be configured and managed via the GUI, web UI, and TP-Link VIGI app. For details, refer to the product manual.



Setup Video



Support Website

Lesen Sie den Abschnitt zur Installation der Festplatte und des Geräts am Anfang des Handbuchs.

Konfiguration

Der NVR kann über die GUI, Web-UI und TP-Link VIGI App konfiguriert und verwaltet werden. Einzelheiten finden Sie im Produkthandbuch.



Video zur Einrichtung **Unterstützung Website**

Consulte la sección de instalación al comienzo de la guía para instalar el disco duro y el dispositivo.

Configuración

El NVR puede ser configurado y gestionado a través de la interfaz gráfica, la interfaz web y la aplicación TP-Link VIGI. Para más detalles, consulte el manual de producto.



Vídeo de configuración



Página de soporte

Ανατρέξτε στην ενότητα εγκατάστασης στην αρχή του οδηγού για να εγκαταστήσετε τον σκληρό δίσκο και τη συσκευή.

Ρύθμιση Παραμέτρων

Το NVR μπορεί να διαμορφωθεί και να διαχειρίζεται μέσω του GUI, του web UI και της εφαρμογής TP-Link VIGI. Για λεπτομέρειες, ανατρέξτε στο εγχειρίδιο του προϊόντος.



Βίντεο Εγκατάστασης **Ιστότοπος Υποστήριξης**

Reportez-vous à la section d'installation au début du guide pour installer le disque dur et l'appareil.

Configuration

Le NVR peut être configuré et géré via l'interface graphique utilisateur, l'interface utilisateur Web et l'application TP-Link VIGI. Pour plus de détails, reportez-vous au manuel du produit.



Vidéo de configuration



Site Web support

Fai riferimento alla sezione Installazione all'inizio della guida per installare hard drive e dispositivo.

Configurazione

L'NVR può essere configurato e gestito tramite la GUI, l'interfaccia utente web e l'app VIGI TP-Link. Per ulteriori dettagli, consulta il manuale del prodotto.



Video di Configurazione



Sito Web Supporto

Consulte a secção de instalação no início do guia para instalar o disco rígido e o dispositivo.

Configuração

O NVR pode ser configurado e gerenciado através da GUI, interface web e aplicativo TP-Link VIGI. Para mais detalhes, consulte o manual do produto.



Vídeo de configuração



Website de Suporte

Raadpleeg de sectie Installatie aan het begin van de handleiding om de harde schijf en het apparaat te installeren.

Configuratie

De NVR kan geconfigureerd en beheerd worden via de GUI, webinterface en de TP-Link VIGI app.



Installatievideo



Ondersteuningswebsite

Lihat bagian instalasi di awal panduan untuk menginstal hard drive dan perangkat.

Konfigurasi

NVR dapat dikonfigurasi dan dikelola melalui GUI, UI web, dan aplikasi TP-Link VIGI. Untuk informasi lebih lanjut, lihat manual produk.



Video Pengaturan



Situs Web Dukungan

かんたん設定ガイドの冒頭に記載されている設置方法方法を参照してから、ハードディスクおよびデバイスを設置してください。

設定

NVR は GUI・Web UI・TP-Link VIGI アプリで設定および管理できます。詳細については、製品マニュアルを参照してください。



セットアップ動画



サポートWebサイト

하드 드라이브 및 장치를 설치하려면 가이드 시작 부분의 설치 섹션을 참고하세요 .

설정

GUI, 웹 UI, TP-Link VIGI 앱을 통해 NVR 을 설정하고 관리할 수 있습니다 . 자세한 내용은 제품 매뉴얼을 참고해 주세요 .



설정 비디오



지원 웹사이트

해당 무선설비는 운용중 전파혼신 가능성이 있음 .

參考手冊開頭的安裝說明安裝硬碟和設備。

設定

NVR 可以透過 GUI、網頁介面和 TP-Link VIGI app 進行設定和管理。詳細資訊請參考產品手冊。



設定影片



支援網站

如需技術支援、使用手冊或其他信息，請前往 [https:// support.vigi.com/](https://support.vigi.com/)，或掃描 QR code。

ดูที่ส่วนการติดตั้งที่จุดเริ่มต้นของคู่มือเพื่อติดตั้งฮาร์ดไดรฟ์และอุปกรณ์

การกำหนดค่า

NVR สามารถกำหนดค่าและจัดการผ่าน GUI, เว็บ UI และแอป TP-Link VIGI สำหรับรายละเอียดโปรดดูคู่มือผลิตภัณฑ์



ตั้งค่าวิดีโอ



เว็บไซต์สนับสนุน

Tham khảo phần hướng dẫn lắp đặt ở đầu tài liệu để lắp đặt ổ cứng và thiết bị.

Cấu hình

NVR có thể được cấu hình và quản lý thông qua GUI, giao diện web và ứng dụng TP-Link VIGI. Để biết thêm chi tiết, xin tham khảo hướng dẫn sản phẩm.



Video hướng dẫn thiết lập



Trang Web hỗ trợ

Sabit sürücüyü ve cihazı kurmak için kılavuzun başındaki kurulum bölümüne bakın.

Konfigürasyon

NVR, GUI, web arayüzü ve TP-Link VIGI uygulaması aracılığıyla yapılandırılabilir ve yönetilebilir. Detaylar için ürün kılavuzuna başvurun.



Kurulum Videosu



Destek Web Sitesi

راجع قسم التثبيت في بداية هذا الدليل لتثبيت القرص الصلب والجهاز.

التهيئة

يمكن تهيئة جهاز NVR وإدارته عبر واجهة المستخدم الرسومية وواجهة الويب وتطبيق TP-Link VIGI.

لمزيد من التفاصيل، راجع دليل المنتج.



فيديو الإعداد



موقع الدعم الفني

Consulte a secção de instalação no início do guia para instalar o disco rígido e o dispositivo.

Configuração

O NVR pode ser configurado e gerenciado através da GUI, interface web e aplicativo TP-Link VIGI. Para mais detalhes, consulte o manual do produto.



Vídeo de configuração



Website de Suporte

Consulta la sección de instalación al principio de la guía para instalar el disco duro y el dispositivo.

Configuración

El NVR se puede configurar y administrar a través de la GUI, interfaz web y la aplicación TP-Link VIGI. Para obtener más detalles, consulte el manual del producto.



Video de configuración



Sitio de soporte

English

Safety Information

- Keep the device away from water, fire, humidity or hot environments.
- Do not attempt to disassemble, repair, or modify the device. If you need service, please contact us.
- Do not use damaged charger or USB cable to charge the device.
- Do not use any other chargers than those recommended.
- Adapter shall be installed near the equipment and shall be easily accessible.
- Use only power supplies which are provided by manufacturer and in the original packing of this product. If you have any questions, please don't hesitate to contact us.
- Avoid disposal of a battery into fire or a hot oven, or mechanically crushing or cutting of a battery, that can result in an explosion.
- Place the device with its bottom surface downward. Install it at stable places, and prevent it from falling.
- The plug on the power supply cord is used as the disconnect device, the socket-outlet shall be easily accessible.
- Adapter should be used indoors where the ambient temperature is lower than or equal to 40 °C.
- Do not use the device where wireless devices are not allowed. (For wireless products)

CAUTION!

Risk of explosion if the battery is replaced by an incorrect type

CAUTION: Do not ingest battery, Chemical Burn Hazard

This product contains a coin / button cell battery. If the coin / button cell battery is swallowed, it can cause severe internal burns in just 2 hours and can lead to death.

Keep new and used batteries away from children.

If the battery compartment does not close securely, stop using the product and keep it away from children.

If you think batteries might have been swallowed or placed inside any part of the body, seek immediate medical attention.

CAUTION!

Avoid replacement of a battery with an incorrect type that can defeat a safeguard.

Avoid disposal of a battery into fire or a hot oven, or mechanically crushing or cutting of a battery, that can result in an explosion.

Do not leave a battery in an extremely high temperature surrounding environment that can result in an explosion or the leakage of flammable liquid or gas.

Do not leave a battery subjected to extremely low air pressure that may result in an explosion or the leakage of flammable liquid or gas.

Please read and follow the above safety information when operating the device. We cannot guarantee that no accidents or damage will occur due to improper use of device. Please use this product with care and operate at your own risk.

TP-Link Limited Product Warranty

For TP-Link Branded Products Only. For the information about warranty period, policy and procedures, please visit <http://www.tp-link.com/en/support>.

THIS WARRANTY GIVES YOU SPECIFIC LEGAL RIGHTS, AND YOU MAY HAVE OTHER RIGHTS THAT VARY FROM STATE TO STATE (OR BY COUNTRY OR PROVINCE).

TO THE EXTENT ALLOWED BY LOCAL LAW, THIS WARRANTY AND THE REMEDIES SET FORTH ARE EXCLUSIVE AND IN LIEU OF ALL OTHER WARRANTIES, REMEDIES AND CONDITIONS.

TP-Link warrants the TP-Link branded hardware product contained in the original packaging against defects in materials and workmanship when used normally in according with TP-Link' s guidelines for some period which depends on the local service from the date of original retail purchase by the end-user purchaser.

Deutsch

Sicherheitsinformation

- Halten Sie das Gerät fern von Wasser, Feuchtigkeit, Feuer oder sehr warmen Umgebungen.
- Versuchen Sie nicht, das Gerät auseinanderzunehmen oder zu manipulieren. Bitte setzen Sie sich mit uns in Verbindung, wenn Sie unseren Service benötigen.
- Verwenden Sie kein beschädigtes Ladegerät oder USB-Kabel, um Ihren Akku zu laden.
- Verwenden Sie ausschließlich das empfohlene Ladegerät.
- Der Adapter muss in eine Steckdose nah am Gerät gesteckt werden und leicht zugänglich sein.
- Verwenden Sie nur Netzteile, die vom Hersteller und in der Originalverpackung dieses Produkts zur Verfügung gestellt werden. Wenn Sie Fragen haben, zögern Sie bitte nicht, uns zu kontaktieren.
- Vermeiden Sie die Entsorgung in Feuer oder heißen Öfen bzw. die mechanische Zerlegung oder Zerkleinerung der Batterien, da dies zur Explosion führen kann.
- Stellen Sie das Gerät mit der Unterseite nach unten auf. Installieren Sie es an stabilen Stellen und verhindern Sie, dass es herunterfällt.
- Der Stecker am Stromkabel wird zum Trennen des Gerätes verwendet. Daher muss diese Stecker leicht zugänglich sein.
- Der Adapter sollte in Innenräumen verwendet werden, wo die Umgebungstemperatur unter oder gleich 40 °C ist.
- Verwenden Sie das Gerät nicht an Orten, an denen drahtlose Geräte nicht erlaubt sind. (Bei drahtlosen Geräten)

VORSICHT!
Explosionsgefahr, sofern die Batterie durch einen falschen Typ ersetzt wird.
<p style="text-align: center;">ACHTUNG: Batterie nicht verschlucken, Verätzungsgefahr</p> <p>Dieses Produkt enthält eine Münz-/Knopfzellenbatterie. Wird die Münz-/Knopfzellenbatterie verschluckt, kann dies innerhalb von nur 2 Stunden schwere innere Verbrennungen verursachen und zum Tod führen.</p> <p>Halten Sie neue und gebrauchte Batterien von Kindern fern.</p> <p>Wenn das Batteriefach nicht sicher schließt, verwenden Sie das Produkt nicht mehr und halten Sie es von Kindern fern.</p> <p>Wenn Sie glauben, dass Batterien verschluckt oder in irgendeinen Körperteil eingeführt wurden, suchen Sie sofort einen Arzt auf.</p>
VORSICHT!
<p>Vermeiden Sie das Ersetzen einer Batterie durch einen falschen Batterietyp, der Schutzvorrichtungen außer Kraft setzen kann.</p> <p>Vermeiden Sie es, eine Batterie in Feuer oder einen heißen Ofen zu werfen oder eine Batterie mechanisch zu zerquetschen oder zu schneiden, da dies zu einer Explosion führen kann.</p> <p>Lassen Sie eine Batterie nicht in einer Umgebung mit hohen Temperaturen liegen, da dies zu einer Explosion oder dem Austreten von brennbaren Flüssigkeiten oder Gasen führen kann.</p> <p>Setzen Sie eine Batterie keinem extrem niedrigen Luftdruck aus, da dies zu einer Explosion oder zum Auslauf von brennbaren Flüssigkeiten oder Gasen führen kann.</p> <p>Bitte folgen Sie diesen Anweisungen, wenn Sie das Gerät betreiben. Bei unsachgemäßer Verwendung können wir nicht garantieren, dass keine Unfälle oder Schäden auftreten. Behandeln Sie das Gerät pfleglich und auf eigene Gefahr.</p>
<p>Eingeschränkte Produktgarantie von TP-Link</p> <p>Nur für Original-TP-Link-Produkte. Informationen über die Garantiezeit, Regelungen und Verfahrensweisen finden Sie unter http://www.tp-link.de/support.html.</p> <p>DIESE GARANTIE VERLEIHT IHNEN BESTIMMTE RECHTE, DIE VON DEM VERKAUFLAND ABHÄNGIG SEIN KÖNNEN.</p> <p>BIS ZU DEN GESETZLICHEN GRENZEN ERSETZEN DIESE GARANTIE UND DIESE HILFESTELLUNGEN ANDERSARTIGE GARANTIEEN, HILFESTELLUNGEN UND KONDITIONEN.</p> <p>TP-Link garantiert für einen einwandfreien Zustand von originalverpackten TP-Link-Geräten hinsichtlich Funktion und Materialverarbeitung, normale Benutzung vorausgesetzt.</p>
<p>Español</p> <p>Información de seguridad</p> <ul style="list-style-type: none"> • Mantenga el dispositivo fuera del agua, fuego, humedad o entornos calurosos. • No intente desmontarlo, repararlo o modificar el dispositivo. Si necesita servicio, contáctenos. • No utilice para cargar el dispositivo cargadores o cables USB dañados. • No utilice cualquier otro cargador diferente al recomendado. • El adaptador debe ser instalada cerca del equipo y en un lugar de fácil acceso. • Utilice únicamente fuentes de alimentación suministradas por el fabricante y en el embalaje original de este producto. Si tiene alguna pregunta, no dude en contactarnos. • Evite arrojar una batería al fuego o en un horno caliente, o aplastar o cortar mecánicamente una batería, ya que puede provocar una explosión. • Coloque el dispositivo con la superficie inferior hacia abajo. Instálolo en lugares estables y evite que se caiga. • El enchufe del cable de alimentación se utiliza como dispositivo de desconexión, la toma de corriente debe ser fácilmente accesible. • Adaptador debe utilizarse en interiores donde la temperatura ambiente es inferior o igual a 40 °C. • No utilice el dispositivo en lugares donde no se permiten dispositivos inalámbricos. (Para productos inalámbricos)
¡PRECAUCIÓN!
Riesgo de explosión si la batería se reemplaza por un tipo incorrecto
<p style="text-align: center;">PRECAUCIÓN: No ingiera la batería, peligro de quemaduras químicas</p> <p>Este producto contiene una batería de tipo moneda/botón. Si se traga la batería de tipo moneda/botón, puede causar quemaduras internas graves en solo 2 horas y provocar la muerte.</p> <p>Mantenga las baterías nuevas y usadas fuera del alcance de los niños.</p> <p>Si el compartimiento de la batería no cierra de forma segura, deje de usar el producto y manténgalo fuera del alcance de los niños.</p> <p>Si cree que las pilas pueden haberse tragado o colocado dentro de cualquier parte del cuerpo, busque atención médica de inmediato.</p>
¡PRECAUCIÓN!
<p>Evite el reemplazo de una batería con un tipo incorrecto que puede anular una protección.</p> <p>Evite desechar una batería en el fuego o en un horno caliente, o aplastar o cortar mecánicamente una batería, ya que puede provocar una explosión.</p> <p>No deje una batería en un ambiente circundante de temperatura extremadamente alta que pueda provocar una explosión o la fuga de líquido o gas inflamable.</p> <p>No deje una batería sujeta a una presión de aire extremadamente baja que pueda provocar una explosión o la fuga de líquido o gas inflamable.</p>

Por favor lea y siga las indicaciones anteriores de seguridad cuando el dispositivo esté funcionando. No nos haremos responsables de posibles daños o accidentes que puedan ocurrir debido a un uso incorrecto del dispositivo. Por favor utilice este producto de manera correcta y bajo su propia responsabilidad.

Garantía limitada para productos de TP-Link

Sólo para productos que porten la marca TP-Link. Para obtener información sobre el período de garantía, política y procedimientos, visitar <http://www.tp-link.es/support>
ESTA GARANTÍA LE CONFIERE DERECHOS LEGALES ESPECÍFICOS, Y ES POSIBLE QUE USTED DISPONGA DE OTROS DERECHOS, LOS CUALES PUEDEN VARIAR SEGÚN EL ESTADO (O SEGÚN EL PAÍS O PROVINCIA). EN LA MEDIDA QUE LO PERMITA LA JURISDICCIÓN LOCAL, ESTA GARANTÍA Y LOS RECURSOS ESTABLECIDOS EN ELLA SON EXCLUSIVOS EN LUGAR DE CUALQUIER OTRA GARANTÍA, RECURSO Y CONDICIÓN.

TP-Link garantiza el producto de hardware que porta la marca TP-Link contenido en la caja original contra defectos en los materiales y mano de obra bajo condiciones normales de uso de acuerdo con las directrices de TP-Link por un periodo que depende del servicio local desde la fecha original de compra en la tienda por parte del usuario final adquiriente.

Ελληνικά

Πληροφορίες ασφάλειας

- Κρατήστε τη συσκευή μακριά από νερό, φωτιά, υγρασία ή ζεστά περιβάλλοντα.
- Μην επιχειρήσετε να αποσυναρμολογήσετε, επισκευάσετε ή τροποποιήσετε τη συσκευή. Εάν χρειάζεστε σέρβις, επικοινωνήστε μαζί μας.
- Αν ο φορτιστής ή το καλώδιο USB έχουν υποστεί βλάβη, μην τα χρησιμοποιήσετε για φόρτιση της συσκευής.
- Να μη χρησιμοποιήσετε άλλους φορτιστές εκτός από τους συνιστώμενους.
- Το τροφοδοτικό θα πρέπει να συνδεθεί κοντά τη συσκευή και να είναι εύκολα προσβάσιμο.
- Χρησιμοποιήστε μόνο τροφοδοτικά που παρέχονται από τον κατασκευαστή και στην αρχική συσκευασία αυτού του προϊόντος. Εάν έχετε απορίες, μην διστάσετε να επικοινωνήσετε μαζί μας.
- Αποφύγετε την απόρριψη μιας μπαταρίας στη φωτιά ή σε ένα θερμό φούρνο, ή μηχανική σύνθλιψη ή κοπή μιας μπαταρίας, καθώς μπορεί να οδηγήσει σε έκρηξη.
- Τοποθετήστε τη συσκευή με την κάτω επιφάνεια της προς τα κάτω. Εγκαταστήστε το σε σταθερά μέρη και αποτρέψτε το να πέσει.
- Το βύσμα στο καλώδιο τροφοδοσίας χρησιμοποιείται ως συσκευή αποσύνδεσης, η πρίζα πρέπει να είναι εύκολα προσβάσιμη.
- Ο προσαρμογέας PoE πρέπει να χρησιμοποιείται σε εσωτερικούς χώρους όπου η θερμοκρασία περιβάλλοντος είναι χαμηλότερη ή ίση με 40 °C.
- Μην χρησιμοποιείτε τη συσκευή όπου δεν επιτρέπονται ασύρματες συσκευές. (Για ασύρματα προϊόντα)

ΠΡΟΣΟΧΗ!

Κίνδυνος έκρηξης εάν η μπαταρία αντικατασταθεί από κάποια λανθασμένου τύπου

ΠΡΟΣΟΧΗ: Μην καταπίνετε την μπαταρία, Κίνδυνος Χημικών Εγκαυμάτων

Αυτό το προϊόν περιέχει μια μπαταρία σε σχήμα νομίσματος/κουμπιού. Εάν η μπαταρία σε σχήμα νομίσματος/κουμπιού καταποθεί, μπορεί να προκαλέσει σοβαρά εσωτερικά εγκαύματα σε μόλις 2 ώρες και μπορεί να οδηγήσει σε θάνατο.

Διατηρείτε τις καινούργιες και τις χρησιμοποιημένες μπαταρίες μακριά από παιδιά.

Εάν η θήκη της μπαταρίας δεν κλείνει καλά, σταματήστε να χρησιμοποιείτε το προϊόν και κρατήστε το μακριά από παιδιά.

Εάν πιστεύετε ότι οι μπαταρίες μπορεί να έχουν καταποθεί ή να έχουν τοποθετηθεί μέσα σε οποιοδήποτε μέρος του σώματος, αναζητήστε άμεση ιατρική βοήθεια.

ΠΡΟΣΟΧΗ!

Αποφύγετε την αντικατάσταση μιας μπαταρίας με κάποια λανθασμένου τύπου που μπορεί να ακυρώσει κάποια δικλείδα ασφαλείας.

Αποφύγετε την έκθεση της μπαταρίας σε φωτιά ή σε ζεστό φούρνο, ή τη μηχανική σύνθλιψη ή κοπή της μπαταρίας, που μπορεί να οδηγήσει σε έκρηξη.

Μην αφήνετε μια μπαταρία σε περιβάλλον εξαιρετικά υψηλής θερμοκρασίας που μπορεί να οδηγήσει σε έκρηξη ή διαρροή εύφλεκτου υγρού ή αερίου.

Μην αφήνετε μια μπαταρία να εκτίθεται σε εξαιρετικά χαμηλή πίεση αέρα που μπορεί να οδηγήσει σε έκρηξη ή διαρροή εύφλεκτου υγρού ή αερίου.

Παρακαλούμε διαβάστε και ακολουθήστε τις παραπάνω πληροφορίες ασφάλειας κατά τη χρήση της συσκευής. Δεν μπορούμε να σας εγγυηθούμε ότι δεν θα υπάρξουν ατυχήματα ή βλάβες αν πραγματοποιήσετε λανθασμένη χρήση της συσκευής. Παρακαλούμε να είστε προσεκτικοί κατά τη χρήση του προϊόντος.

Περιορισμένη Εγγύηση TP-Link

Μόνο για προϊόντα TP-Link. Για πληροφορίες σχετικά με την περίοδο εγγύησης, την πολιτική και τις διαδικασίες, επισκεφθείτε: <http://www.tp-link.com/en/support>

ΑΥΤΗ Η ΕΓΓΥΗΣΗ ΣΑΣ ΔΙΝΕΙ ΣΥΓΚΕΚΡΙΜΕΝΑ ΝΟΜΙΚΑ ΔΙΚΑΙΩΜΑΤΑ, ΑΛΛΑ ΜΠΟΡΕΙ ΝΑ ΕΧΕΤΕ ΚΑΙ ΑΛΛΑ ΔΙΚΑΙΩΜΑΤΑ, ΑΝΑΛΟΓΑ ΜΕ ΤΗ ΝΟΜΟΘΕΣΙΑ ΤΟΥ ΤΟΠΟΥ ΚΑΤΟΙΚΙΑΣ ΣΑΣ (ΚΡΑΤΟΥΣ Ή ΠΕΡΙΟΧΗΣ).

ΑΥΤΗ Η ΕΓΓΥΗΣΗ ΚΑΙ ΟΙ ΔΙΑΤΑΞΕΙΣ ΤΗΣ ΕΙΝΑΙ ΑΠΟΚΛΕΙΣΤΙΚΕΣ - ΣΤΟ ΜΕΓΙΣΤΟ ΕΠΙΤΡΕΠΤΟ ΒΑΘΜΟ ΑΠΟ ΤΗΝ ΚΕΙΜΕΝΗ ΝΟΜΟΘΕΣΙΑ - ΚΑΙ Η ΠΑΡΟΥΣΑ ΕΓΓΥΗΣΗ ΥΠΕΡΚΕΙΤΑΙ ΟΛΩΝ ΑΛΛΩΝ ΕΓΓΥΗΣΕΩΝ, ΟΡΩΝ ΚΑΙ ΔΙΑΤΑΞΕΩΝ.

Η TP-Link σας εγγυάται ότι τα προϊόντα TP-Link που περιέχονται στην αρχική συσκευασία δεν θα παρωσιασθούν ελαττώματα ως προς τα υλικά και την κατασκευή – εφόσον χρησιμοποιηθούν σύμφωνα με

τις οδηγίες της TP-Link – για το χρονικό διάστημα ισχύος της εγγύησης.

Français

Informations de sécurité

- Maintenir l'appareil à l'écart de l'eau du feu de l'humidité ou de tout environnement chaud.
- Ne pas tenter de démonter, réparer ou modifier l'appareil. Si vous avez besoin de service, veuillez nous contacter.
- Ne pas utiliser un chargeur ou un cordon USB endommagé pour recharger l'appareil.
- Ne pas utiliser un chargeur différent de ceux recommandés.
- L'adaptateur doit être facilement accessible et se trouver à proximité de l'équipement.
- Utilisez uniquement le bloc d'alimentation fourni par le fabricant et disponible dans l'emballage d'origine du produit. Si vous avez des questions, n'hésitez pas à nous contacter.
- Ne pas jeter une batterie au feu ou dans un four chaud, et ne pas écraser ou couper une batterie, actions dangereuses qui peuvent provoquer une explosion.
- Veuillez placer l'appareil avec sa surface inférieure située vers le bas. Installez-le dans des endroits stables et empêchez-le de tomber.
- La prise d'alimentation sert de dispositif de déconnexion, la prise de courant doit rester facilement accessible.
- L'adaptateur doit être utilisé à l'intérieur, où la température ambiante est inférieure ou égale à 40 °C.
- N'utilisez pas l'appareil dans des endroits où les appareils WiFi ne sont pas autorisés. (Pour les produits WiFi)

MISE EN GARDE !

Risque d'explosion si la batterie est remplacée par un type incorrect et non conforme

ATTENTION : ne pas ingérer la batterie, risque de brûlure chimique

Ce produit contient une pile bouton / bouton. Si la pile bouton / bouton est avalée, elle peut provoquer de graves brûlures internes en seulement 2 heures et entraîner la mort.

Gardez les piles neuves et usagées hors de portée des enfants.

Si le compartiment à piles ne se ferme pas correctement, arrêtez d'utiliser le produit et tenez-le hors de portée des enfants.

Si vous pensez que des piles ont été avalées ou placées à l'intérieur d'une partie du corps, consultez immédiatement un médecin.

MISE EN GARDE !

Évitez le remplacement d'une batterie par un type incorrect qui peut annuler une protection.

Évitez de jeter une batterie dans le feu ou dans un four chaud, ou d'écraser ou de couper mécaniquement une batterie, ce qui peut entraîner une explosion.

Ne laissez pas une batterie dans un environnement à température extrêmement élevée pouvant entraîner une explosion ou une fuite de liquide ou de gaz inflammable.

Ne laissez pas une batterie soumise à une pression d'air extrêmement basse qui pourrait entraîner une explosion ou une fuite de liquide ou de gaz inflammable.

Merci de lire et de suivre les instructions de sécurité ci-dessus avant d'utiliser l'appareil. Nous ne pouvons garantir qu'aucun accident ou dommage ne se produira en raison d'un usage incorrect de l'appareil. Merci d'utiliser cet appareil avec précaution, le non respect des consignes de sécurité est à vos risques et périls.

Garantie limitée TP-Link

Concerne les produits de marque TP-Link uniquement. Pour plus d'informations sur la période de garantie, les conditions et les procédures, veuillez visiter : www.tp-link.fr/support

CETTE GARANTIE VOUS DONNE DES DROITS SPECIFIQUES, ET VOUS POUVEZ AVOIR D'AUTRES DROITS QUI PEUVENT VARIER D'UN ETAT, D'UN PAYS OU D'UNE PROVINCE A UNE AUTRE.

DANS LES LIMITES DU DROIT LOCAL, CETTE GARANTIE ET LES VOIES DE RECOURS SONT EXCLUSIVES ET REMPLACENT TOUT AUTRES GARANTIES RECOURS ET CONDITIONS.

TP-Link garanti les matériels marqués TP-Link, conditionnés dans un emballage original : contre les défauts matériels et les malfaçons, s'ils sont utilisés normalement et selon les prescriptions de TP-Link, pour une durée: inscrite sur l'emballage du produit ; à compter de la date d'achat par l'utilisateur final.

Italiano

Informazioni sulla sicurezza:

- enete il dispositivo lontano da acqua, fuoco, umidità e ambienti troppo caldi.
- Non provate a disassemblare, riparare o modificare il dispositivo. Se avete bisogno di assistenza, contattateci.
- Non usate caricatori o cavi USB danneggiati per caricare il dispositivo.
- Non usate altri caricatori al di fuori di quelli consigliati.
- L'adattatore dovrà essere installato vicino al dispositivo e facilmente accessibile.
- Usate solo alimentatori forniti dal produttore e presenti nella confezione originale di questo prodotto. Se necessitate di chiarimenti, non esitate a contattarci.
- Non bruciate una batteria e non mettetela in un forno, non schiacciatela meccanicamente e non tagliatela. Tali azioni potrebbero provocare un'esplosione.
- Posizionate il dispositivo con la parte inferiore verso il basso. Installatelo in un luogo stabile e impedito che possa cadere.
- La spina del cavo di alimentazione viene utilizzata per disconnettere il dispositivo e la presa elettrica deve essere facilmente accessibile.
- L'adattatore deve essere utilizzato in ambienti chiusi in cui la temperatura ambiente è inferiore o uguale a 40°C.

- Non utilizzare il dispositivo quando i dispositivi wireless non sono consentiti. (Per i prodotti wireless)

ATTENZIONE!
Rischio di esplosione se la batteria viene sostituita con una batteria non corretta

ATTENZIONE: non ingerire la batteria, Rischio di Ustioni Chimiche
Questo prodotto contiene una batteria a bottone. Se la batteria a bottone viene ingerita, può causare gravi ustioni interne in sole 2 ore e può portare alla morte.
Tieni le batterie nuove e usate lontano dalla portata dei bambini.
Se il vano batteria non si chiude in modo sicuro, smetti di usare il prodotto e tienilo lontano dalla portata dei bambini.
Se pensi che le batterie possano essere state ingerite o presenti all'interno di qualsiasi parte del corpo, consulta immediatamente un medico.

ATTENZIONE!
Evitare la sostituzione di una batteria con una di tipo non corretto, che potrebbe annullare una protezione.
Evitare di gettare una batteria nel fuoco o in un forno caldo, o di schiacciarla o tagliarla meccanicamente, in quanto ciò potrebbe provocare un'esplosione.

Non lasciare la batteria in un ambiente circostante a temperatura estremamente elevata, che potrebbe provocare un'esplosione o la fuoriuscita di liquidi o gas infiammabili.
Non lasciare la batteria sottoposta a una pressione dell'aria estremamente bassa, che potrebbe provocare un'esplosione o la fuoriuscita di liquidi o gas infiammabili.

Leggete e seguite le informazioni di sicurezza sopra indicate quando utilizzate il dispositivo. Non possiamo garantire che non accadano incidenti o danni se si usa in modo improprio il dispositivo. Utilizzate questo prodotto con cura e lo fate funzionare a vostro rischio.

Garanzia

Esclusivamente per prodotti marchiati TP-Link. Per le informazioni relative a periodo di garanzia, policy e procedure, visita il sito <http://www.tp-link/it/support>

LA PRESENTE GARANZIA CONFERISCE SPECIFICI DIRITTI LEGALI, IN AGGIUNTA AI DIRITTI PREVISTI DALLA LOCALE LEGISLAZIONE.

NEI LIMITI CONSENTITI DALLA LEGGE, LA PRESENTE GARANZIA ED I RIMEDI INDICATI SONO ESCLUSIVI ED IN LUOGO A TUTTE LE ALTRE GARANZIE, RIMEDI E CONDIZIONI.

TP-Link garantisce i soli prodotti hardware marchiati TP-Link venduti nella rispettiva confezione originale non compromessa ed utilizzati secondo le linee guida illustrate: Il periodo di tempo di validità della garanzia, nel rispetto delle normative vigenti, vale a partire dalla data riportata sulla prova d'acquisto da parte dell'utente finale.

Raccolta differenziata

Tipologia di imballaggio		Codice materiale
Scatola	Carta	PAP 21/PAP 20
Busta di Plastica	Plastica	PET 1/LDPE 4/HDPE 2/7 >PP+PE<
Cartoncino	Carta	PAP 22/PAP 20
Plastica Espansa	Plastica	7 EVA/LDPE 4
Guscio di Plastica	Plastica	PS 6/PVC 3
Pellicola Plastica	Plastica	LDPE 4/PET 1
Verifica le disposizioni del tuo Comune.		

* Questa QIG è valida per più modelli. Si prega di fare riferimento al prodotto effettivamente acquistato.

Português

Informação de Segurança

- Mantenha o dispositivo afastado da água, fogo, humidade e ambientes quentes.
- Não tente abrir, reparar ou modificar o dispositivo. Se precisar de alguma assistência, entre em contato.
- Não utilize um carregador ou cabo USB danificado para carregar o dispositivo.
- Não utilize carregadores que não sejam os recomendados.
- O adaptador deve ser instalado perto do equipamento e estar acessível.
- Use apenas os transformadores fornecidos pelo fabricante constantes da embalagem original deste produto. Se tiver alguma questão, por favor não hesite em contactar-nos.
- Evite desfazer-se da bateria numa fogueira ou num forno quente, ou por esmagamento mecânico ou cortar a bateria, poderá resultar em explosão.
- Deve seguir as instruções de instalação descritas no Manual de Instalação, prevenindo eventuais quedas.
- O conector no cabo de alimentação é usado como um dispositivo desconectado; a tomada de energia deve estar facilmente acessível.
- O adaptador deve ser utilizado em interiores onde a temperatura ambiente é inferior ou igual a 40 °C.
- Não utilize o dispositivo em locais onde não sejam permitidos dispositivos sem fios. (Para produtos sem fios)

CUIDADO!
Risco de explosão se a bateria for substituída por um tipo incorrecto

CUIDADO: Não ingerir bateria, Risco de Queimadura Química

Este produto contém uma pilha de moeda / célula de botão. Se a pilha de moeda / célula de botão for engolida, pode causar queimaduras internas graves em apenas 2 horas e pode levar à morte.

Manter as pilhas novas e usadas afastadas das crianças.

Se o compartimento da pilha não fechar com segurança, parar de utilizar o produto e mantê-lo afastado das crianças.

Se pensa que as pilhas podem ter sido engolidas ou colocadas dentro de qualquer parte do corpo, procure atenção médica imediata.

CUIDADO!

Evite a substituição de uma bateria por um tipo incorreto que possa anular a proteção.

Evite descartar uma bateria no fogo ou forno quente, ou esmagar ou cortar mecanicamente uma bateria, que pode resultar em explosão.

Não deixe uma bateria em um ambiente de temperatura extremamente alta que possa resultar em explosão ou vazamento de líquido ou gás inflamável

Não deixe uma bateria sujeita a pressão de ar extremamente baixa que pode resultar em explosão ou vazamento de líquido ou gás inflamável.

Por favor leia e siga as instruções de segurança acima quando operar o dispositivo. Não é garantido que acidentes ou estragos possam ocorrer devido à utilização incorreta do produto. Por favor utilize este produto corretamente.

• Para produtos sem fios:

Para informações de aspectos de segurança e adequação do produto no território brasileiro consulte: www.gov.br/anatel/pt-br/

Resolução 680 - ANATEL: "Este equipamento não tem direito à proteção contra Interferência prejudicial e não pode causar interferência em sistemas devidamente autorizados"

Garantia Limitada de Produto TP-Link

Apenas para Produtos da Marca TP-Link. Para obter informações sobre o período de garantia, política e procedimentos, visite <https://www.tp-link.com/pt/support>

ESTA GARANTIA DÁ-LHE DIREITOS LEGAIS ESPECÍFICOS E PODERÁ TER OUTROS DIREITOS QUE VARIAM ENTRE ESTADOS (OU ENTRE PAÍSES OU PROVÍNCIAS).

ATÉ AO LIMITE PERMITIDO PELA LEI LOCAL, ESTA GARANTIA E OS RECURSOS ESTABELECIDOS NELA SÃO EXCLUSIVOS E SUBSTITUEM TODAS AS OUTRAS GARANTIAS, RECURSOS E CONDIÇÕES.

A TP-Link fornece garantia a qualquer produto da marca TP-Link contido na embalagem original do produto, contra qualquer defeito nos materiais e construção, quando o mesmo é utilizado em condições normais e de acordo com as orientações fornecidas pela TP-Link, por um período definido pelo do serviço de apoio local a partir da data de compra pelo utilizador final.

Nederlands

Veiligheidsinformatie

- Houdt het apparaat uit de buurt van water, vuur, vochtige of warme omgevingen.
- Probeer het apparaat niet te demonteren, repareren of aan te passen. Is het apparaat defect? Neem dan contact op met onze technische helpdesk.
- Gebruik geen beschadigde lader, adapter of USB kabel om het apparaat op te laden of van stroom te voorzien.
- Gebruik geen andere laders of adapters dan de aanbevolen laders of adapters.
- De adapter moet dicht bij de apparatuur worden geïnstalleerd en moet gemakkelijk toegankelijk zijn.
- Gebruik enkel de door de fabrikant aangeleverde stroomadapters bijgevoegd in de originele verpakking van dit product. Mocht u vragen hebben, neem dan contact met ons op.
- De batterij blootstellen aan vuur, hitte van bijvoorbeeld een oven, of het openbreken, knippen of snijden van de batterij kan resulteren in een explosie.
- Plaats het apparaat op zijn onderzijde en zorg dat het stabiel staat, dit voorkomt dat het apparaat om kan vallen.
- Zet het apparaat uit door de stekker uit het stopcontact te halen, het stopcontact dient eenvoudig toegankelijk te zijn.
- De adapter moet binnenshuis worden gebruikt, bij een omgevingstemperatuur die lager is dan of gelijk is aan 40 °C.
- Gebruik het apparaat niet op plaatsen waar draadloze apparaten niet zijn toegestaan. (Geldt voor draadloze producten)

WAARSCHUWING!

Er bestaat explosiegevaar als de batterij wordt vervangen door een onjuist type

WAARSCHUWING: Batterij niet inslikken. Gevaar voor chemische brandwonden

Dit product bevat een knoepcelbatterij. Als de knoepcelbatterij wordt ingeslikt, kan dit binnen 2 uur ernstige inwendige brandwonden veroorzaken en soms zelfs de dood tot gevolg hebben.

Houd nieuwe en gebruikte batterijen uit de buurt van kinderen.

Als het batterijcompartiment niet goed sluit, gebruik het product dan niet meer en houd het product uit de buurt van kinderen.

Als u vermoedt dat batterijen zijn ingeslikt of in het lichaam terecht zijn gekomen, neem dan direct contact op met een arts.

WAARSCHUWING!

Vermijd vervanging van een batterij door een verkeerd type, waardoor een beveiliging omzeild kan worden. Gooi een batterij niet in vuur of in een hete oven en vermijd ook het mechanisch pletten of doorsnijden van een batterij, hierdoor kan een explosie ontstaan.
Bewaar een batterij in een omgeving met extreem hoge temperaturen die een explosie of het lekken van brandbare vloeistof of gas tot gevolg kan hebben.
Bewaar een batterij nooit in een omgeving met extreem lage luchtdruk waarbij een explosie of het lekken van brandbare vloeistof of gas kan plaatsvinden.

Lees en volg bovenstaande veiligheidsinformatie tijdens het gebruik van het apparaat. Wij kunnen niet garanderen dat er geen ongelukken of schade kan optreden als gevolg van onjuist gebruik van het apparaat. Gebruik dit product met zorg en gebruik op eigen risico.

TP-Link beperkte productgarantie

Geldt alleen voor producten van het merk TP-Link. Voor meer informatie over de garantieperiode, voorwaarden en procedures kijk op: <http://nl.tp-link.com/support>

DEZE GARANTIE GEEFT U SPECIFIEKE WETTELIJKE RECHTEN EN U KUNT NOG ANDERE RECHTEN HEBBEN, DIE PER LAND (OF PER PROVINCIE) KUNNEN VERSCHILLEN.

VOOR ZOVER TOEGESTAAN DOOR DE PLAATSELIJKE WETGEVING ZIJN DEZE GARANTIE EN HET VERMELDE VERHAAL EXCLUSIEF EN KOMEN DIE IN DE PLAATS VAN ALLE ANDERE GARANTIES, VERHALEN EN VOORWAARDEN.

TP-Link geeft garantie op het hardware product van het merk TP-Link in de originele verpakking voor gebreken in materialen en fabricage indien normaal gebruikt in overeenstemming met de richtlijnen van TP-Link gedurende een bepaalde periode afhankelijk van de service ter plaatse vanaf de oorspronkelijke datum van aanschaf via de detailhandel door de eindgebruiker-koper.

Deutsch

Für kabelgebundene Produkte:

Class A:

TP-Link erklärt hiermit, dass der NVR den grundlegenden Anforderungen und anderen relevanten Bestimmungen der Richtlinien 2014/30/EU, 2014/35/EU, 2011/65/EU und (EU)2015/863 entspricht.

Die Original-EU-Konformitätserklärung kann in englischer Sprache hier heruntergeladen werden: <https://www.tp-link.com/en/support/ce/>.

Class B:

TP-Link erklärt hiermit, dass der NVR den grundlegenden Anforderungen und anderen relevanten Bestimmungen der Richtlinien 2014/30/EU, 2014/35/EU, 2009/125/EG, 2011/65/EU und (EU)2015/863 entspricht.

Die Original-EU-Konformitätserklärung kann in englischer Sprache hier heruntergeladen werden: <https://www.tp-link.com/en/support/ce/>.

Für kabellose Produkte:

TP-Link erklärt hiermit, dass der NVR den grundlegenden Anforderungen und anderen relevanten Bestimmungen der Richtlinien 2014/53/EU, 2009/125/EG, 2011/65/EU und (EU)2015/863 entspricht.

Die Original-EU-Konformitätserklärung kann in englischer Sprache hier heruntergeladen werden: <https://www.tp-link.com/en/support/ce/>.

English

For wired products:

Class A:

TP-Link hereby declares that the NVR is in compliance with the essential requirements and other relevant provisions of directives 2014/30/EU, 2014/35/EU, 2011/65/EU and (EU)2015/863.

The original EU declaration of conformity may be found at <https://www.tp-link.com/en/support/ce/>.

Class B:

TP-Link hereby declares that the NVR is in compliance with the essential requirements and other relevant provisions of directives 2014/30/EU, 2014/35/EU, 2009/125/EC, 2011/65/EU and (EU)2015/863.

The original EU declaration of conformity may be found at <https://www.tp-link.com/en/support/ce/>.

For wireless products:

TP-Link hereby declares that the NVR is in compliance with the essential requirements and other relevant provisions of directives 2014/53/EU, 2009/125/EC, 2011/65/EU and (EU) 2015/863.

The original EU declaration of conformity may be found at <https://www.tp-link.com/en/support/ce/>.

Español

Para productos con cable:

Class A:

TP-Link declara por la presente que el NVR cumple con los requisitos esenciales y otras disposiciones relevantes de las Directivas 2014/30/UE, 2014/35/UE, 2011/65/UE y (UE) 2015/863.

La declaración original CE de la conformidad puede encontrarse en: <https://www.tp-link.com/en/support/ce/>.

Class B:

TP-Link declara por la presente que el NVR cumple con los requisitos esenciales y otras disposiciones relevantes de las Directivas 2014/30/UE, 2014/35/UE, 2009/125/CE, 2011/65/UE y (UE) 2015/863.

La declaración original CE de la conformidad puede encontrarse en: <https://www.tp-link.com/en/support/ce/>.

Para productos inalámbricos:

TP-Link declara por la presente que el NVR cumple con los requisitos esenciales y otras disposiciones relevantes de las Directivas 2014/53/UE, 2009/125/CE, 2011/65/UE y (UE) 2015/863.

La declaración original CE de la conformidad puede encontrarse en: <https://www.tp-link.com/en/support/ce/>.

Ελληνικό

Για ενσύρματα προϊόντα:

Class A:

Με την παρούσα, η TP-Link δηλώνει ότι το NVR συμμορφώνεται με τις βασικές απαιτήσεις και άλλες σχετικές διατάξεις των Οδηγιών 2014/30/ΕΕ, 2014/35/ΕΕ, 2011/65/ΕΕ και (ΕΕ) 2015/863.

Μπορείτε να δείτε την αρχική δήλωση συμμόρφωσης με τους κανονισμούς της Ε.Ε. στην ιστοσελίδα <https://www.tp-link.com/en/support/ce/>.

Class B:

Με την παρούσα, η TP-Link δηλώνει ότι το NVR συμμορφώνεται με τις βασικές απαιτήσεις και άλλες σχετικές διατάξεις των Οδηγιών 2014/30/ΕΕ, 2014/35/ΕΕ, 2009/125/ΕΚ, 2011/65/ΕΕ και (ΕΕ) 2015/863.

Μπορείτε να δείτε την αρχική δήλωση συμμόρφωσης με τους κανονισμούς της Ε.Ε. στην ιστοσελίδα <https://www.tp-link.com/en/support/ce/>.

Για ασύρματα προϊόντα:

Με την παρούσα, η TP-Link δηλώνει ότι το NVR συμμορφώνεται με τις βασικές απαιτήσεις και άλλες σχετικές διατάξεις των Οδηγιών 2014/53/ΕΕ, 2009/125/ΕΚ, 2011/65/ΕΕ και (ΕΕ) 2015/863.

Μπορείτε να δείτε την αρχική δήλωση συμμόρφωσης με τους κανονισμούς της Ε.Ε. στην ιστοσελίδα <https://www.tp-link.com/en/support/ce/>.

Français

Pour produits filaires:

Class A:

TP-Link déclare par la présente que le NVR est conforme aux exigences essentielles et aux autres dispositions pertinentes des directives 2014/30/UE, 2014/35/UE, 2011/65/UE et (UE) 2015/863.

La déclaration CE de conformité originelle peut être trouvée à l'adresse <https://www.tp-link.com/en/support/ce/>.

Class B:

TP-Link déclare par la présente que le NVR est conforme aux exigences essentielles et aux autres dispositions pertinentes des directives 2014/30/UE, 2014/35/UE, 2009/125/CE, 2011/65/UE et (UE) 2015/863.

La déclaration CE de conformité originelle peut être trouvée à l'adresse <https://www.tp-link.com/en/support/ce/>.

Pour produits WiFi:

TP-Link déclare par la présente que le NVR est conforme aux exigences essentielles et aux autres dispositions pertinentes des directives 2014/53/UE, 2009/125/CE, 2011/65/UE et (UE) 2015/863.

La déclaration CE de conformité originelle peut être trouvée à l'adresse <https://www.tp-link.com/en/support/ce/>.

Italiano

Per prodotti cablati:

Class A:

TP-Link dichiara che l'NVR è conforme ai requisiti essenziali e alle altre disposizioni pertinenti delle direttive 2014/30/UE, 2014/35/UE, 2011/65/UE e (UE) 2015/863.

La dichiarazione di conformità EU originale si trova in <https://www.tp-link.com/en/support/ce/>.

Class B:

TP-Link dichiara che l'NVR è conforme ai requisiti essenziali e alle altre disposizioni pertinenti delle direttive 2014/30/UE, 2014/35/UE, 2009/125/CE, 2011/65/UE e (UE) 2015/863.

La dichiarazione di conformità EU originale si trova in <https://www.tp-link.com/en/support/ce/>.

Per prodotti wireless:

TP-Link dichiara che l'NVR è conforme ai requisiti essenziali e alle altre disposizioni pertinenti delle Direttive 2014/53/UE, 2009/125/CE, 2011/65/UE e (UE) 2015/863.

La dichiarazione di conformità EU originale si trova in <https://www.tp-link.com/en/support/ce/>.

Português

Para produtos Ethernet:

Class A:

A TP-Link declara que este Gravador de Vídeo (Video Recorder) está em conformidade com os requisitos essenciais e outras disposições das Diretivas 2014/30/UE, 2014/35/UE, 2011/65/UE e (UE)2015/863.

A declaração original de conformidade UE pode ser encontrada em <https://www.tp-link.com/en/support/ce/>.

Class B:

A TP-Link declara que este Gravador de Vídeo (Video Recorder) está em conformidade com os requisitos essenciais e outras disposições das Diretivas 2014/30/UE, 2014/35/UE, 2009/125/CE, 2011/65/UE e (UE)2015/863.

A declaração original de conformidade UE pode ser encontrada em <https://www.tp-link.com/en/support/ce/>.

Para produtos Wireless:

A TP-Link declara que este Gravador de Vídeo (Video Recorder) está em conformidade com os requisitos essenciais e outras disposições das Diretivas 2014/53/UE, 2009/125/CE, 2011/65/UE e (UE)2015/863.

A declaração original de conformidade UE pode ser encontrada em <https://www.tp-link.com/en/support/ce/>.

Nederlands

Voor bekabelde producten:

Class A:

TP-Link verklaart hierbij dat de NVR voldoet aan de essentiële eisen en andere relevante bepalingen van de richtlijnen 2014/30/EU, 2014/35/EU, 2011/65/EU en (EU) 2015/863.

De originele EU-conformiteitsverklaring is te vinden op <https://www.tp-link.com/en/support/ce/>.

Class B:

TP-Link verklaart hierbij dat de NVR voldoet aan de essentiële eisen en andere relevante bepalingen van de richtlijnen 2014/30/EU, 2014/35/EU, 2009/125/EG, 2011/65/EU en (EU) 2015/863.

De originele EU-conformiteitsverklaring is te vinden op <https://www.tp-link.com/en/support/ce/>.

Voor draadloze producten:

TP-Link verklaart hierbij dat de NVR voldoet aan de essentiële eisen en andere relevante bepalingen van de richtlijnen 2014/53/EU, 2009/125/EG, 2011/65/EU en (EU) 2015/863.

De originele EU-conformiteitsverklaring is te vinden op <https://www.tp-link.com/en/support/ce/>.

繁體中文

注意!

若更換為不正確的電池類型，可能有火災或爆炸的風險。

避免更換為不正確類型的電池，以免破壞安全保護機制。

切勿將電池丟入火中、熱烤箱內，或對電池進行機械壓碎或切割，這些行為可能導致爆炸。

切勿將電池置於極高溫的環境中，否則可能引發爆炸或可燃液體 / 氣體洩漏。

切勿將電池置於極低氣壓環境中，否則可能導致爆炸或可燃液體 / 氣體洩漏。

■ 請將設備底部朝下放置。安裝於穩固位置，並防止其掉落。

■ 變壓器應在室內使用，且環境溫度應不超過 40°C。

■ 本設備不適合用於可能有兒童出現的場所，例如家庭環境、學校、兒童遊樂場等。

BSMI Notice

安全諮詢及注意事項

- 請使用原裝電源供應器或只能按照本產品注明的電源類型使用本產品。
- 清潔本產品之前請先切斷電源。請勿使用液體、噴霧清潔劑或濕布進行清潔。
- 注意防潮，請勿將水或其他液體潑灑到本產品上。
- 插槽與開口供通風使用，以確保本產品的操作可靠並防止過熱，請勿堵塞或覆蓋開口。
- 請勿將本產品置放於靠近熱源的地方。除非有正常的通風，否則不可放在密閉位置中。
- 不要私自拆開機殼或自行維修，如產品有故障請與原廠或代理商聯繫。
- 警告：為避免電磁干擾，本產品不應安裝或使用於住宅環境。(適用於 Class A 產品)
- 警告：本電池如果更換不正確會有爆炸的危險，請依製造商說明書處理用過之電池。

RoHS限用物質聲明請查看: <https://www.tp-link.com/tw/support> (型號/技術支援)

NCC Notice (無線產品)

- 注意!

- 取得審驗證明之低功率射頻器材，非經核准，公司、商號或使用者均不得擅自變更頻率、加大功率或變更原設計之特性及功能。
- 低功率射頻器材之使用不得影響飛航安全及干擾合法通信；經發現有干擾現象時，應立即停用，並改善至無干擾時方得繼續使用。
- 前述合法通信，指依電信管理法規定作業之無線電通信。
- 低功率射頻器材須忍受合法通信或工業、科學及醫療用電波輻射性電機設備之干擾。



The terms HDMI, HDMI High-Definition Multimedia Interface, HDMI trade dress and the HDMI Logos are trademarks or registered trademarks of HDMI Licensing Administrator, Inc.

© 2025 TP-Link 7100001514 REV4.0.2