

# Sonnette vidéo intelligente filaire

2K  
5MP

Tapo D130



Champ de vision diagonal ultra large de 180°\*

Couleurs

Vision nocturne

Détection IA

Stockage microSD local

(Jusqu'à 512 Go)†



Carillon Tapo  
Compris



works with **amazon alexa**

works with **Google Home**

## // Points forts

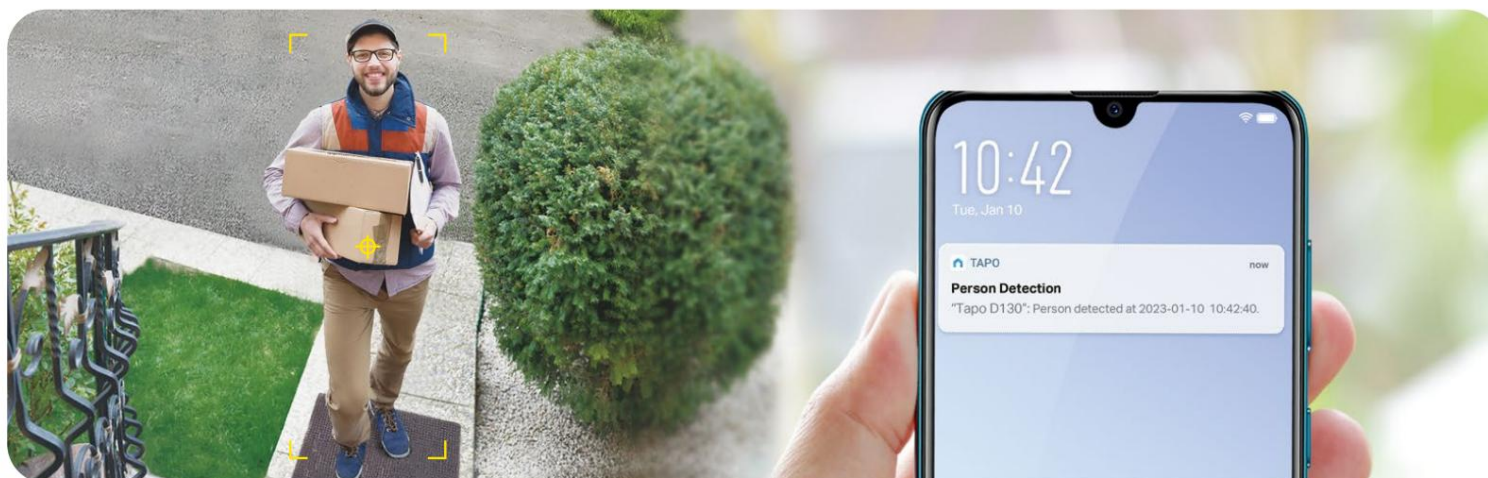
### Vue de la tête aux pieds

Obtenez des vues de la tête aux pieds même lorsque les visiteurs se tiennent trop près de la sonnette avec un champ de vision diagonal ultra-large de 180° et un rapport hauteur/largeur de 4:3 : fini les images recadrées et les détails perdus comme avec un rapport hauteur/largeur traditionnel de 16:9 et un champ de vision de 160°.



### Détection et notifications intelligentes par IA

L'IA intelligente identifie les personnes, les colis, les animaux domestiques et les véhicules, avertissant les utilisateurs si nécessaire.



## // Caractéristiques

### Images ultra-nettes 2K 5MP

Sachez toujours ce qui se passe devant votre porte grâce à l'application Tapo. Grâce au capteur de lumière des étoiles et à la résolution 2K 5MP, vérifiez tous les détails fins capturés même dans des environnements à faible luminosité.

### Champ de vision diagonal ultra large de 180°\*

Obtenez des vues de la tête aux pieds même lorsque les visiteurs se tiennent trop près de la sonnette avec un champ de vision diagonal ultra-large de 180° et un rapport hauteur/largeur de 4:3 : fini les images recadrées et les détails perdus comme avec un rapport hauteur/largeur traditionnel de 16:9 et un champ de vision de 160°.

### Vision nocturne en couleur

Grâce au projecteur intégré et au capteur de lumière des étoiles, le Tapo D130 révèle des détails et des couleurs haute fidélité la nuit.

### Détection et notification intelligentes par IA

Les algorithmes d'IA intelligents identifient les personnes et les voitures et avertissent les utilisateurs si nécessaire.

### IP65 résistante aux intempéries

Offre d'excellentes performances d'étanchéité à l'eau et à la poussière pour les scénarios extérieurs.

### Stockage local† et cloud\*\*

Sauvegardez les vidéos enregistrées sur une carte microSD installée (jusqu'à 512 Go) ou utilisez le service de stockage cloud Tapo Care.

### Installation câblée

Installation et fils de sonnette existants requis.

### Plusieurs façons de répondre

Avec un audio bidirectionnel ou une réponse rapide enregistrée, communiquez directement avec vos livraisons via l'application Tapo.

### Audio bidirectionnel

Permet la communication via un microphone et un haut-parleur intégrés.

## // Caractéristiques

### Sonnette

- Champ de vision : 180° en diagonale\*
- Définition vidéo : 2K 5MP (2560 × 1920 px)
- Vision nocturne : LED IR 850 nm (jusqu'à 7 mètres), couleur avec projecteurs
- Stockage externe : emplacement pour carte microSD (prend en charge jusqu'à 512 Go)†
- Capteur d'images : 1/2,7"

### Vidéo

- Définition vidéo : 2K 5MP (2560 × 1920 px)
- Vision nocturne : LED IR 850 nm (jusqu'à 7 mètres), couleur avec projecteurs

### Audio

- Sonnette : bidirectionnelle (microphone et haut-parleur intégrés)
- Carillon : haut-parleur intégré

### Matériel

- Dimensions de la sonnette (L x P x H) : 85 x 42,5 x 32,5 mm
- Dimensions du carillon (L x P x H) : (73 x 43,5 x 46,9 mm
- Entrée de sonnette : 8-24 V~ 1,2 A 50/60 Hz
- Entrée carillon : 100-240 V~ 0,2 A 50/60 Hz
- Consommation électrique typique de la sonnette : 3,5 W
- Consommation électrique maximale de la sonnette : 5,0 W
- Consommation électrique typique du carillon : 0,6 W
- Consommation électrique maximale du carillon : 4 W

### Réseau

- Protocoles sans fil : IEEE 802.11b/g/n, 2,4 GHz
- Fréquence : 2,4 GHz
- Sécurité sans fil : WPA/WPA2-PSK
- Sécurité : cryptage AES 128 bits avec SSL/TLS
- Protocole : TCP/IP, ICMP, DNS, HTTPS, TCP, UDP

## // Caractéristiques

### Environnement

- Température de fonctionnement de la sonnette : -20 °C ~ 45 °C
- Température de stockage de la sonnette : -20 °C ~ 60
- Humidité de fonctionnement de la sonnette : 10 % à 90 % HR, Sans condensation
- Humidité de stockage de la sonnette : 5 à 90 % HR, sans condensation
- Température de fonctionnement du carillon : 0 °C ~ 40 °C
- Température de stockage du carillon : -40 °C ~ 60 °C
- Humidité de fonctionnement du carillon : 10 % à 90 % HR, Sans condensation
- Humidité de stockage du carillon : 5 à 90 % HR, sans condensation

§ Carillon uniquement pour usage intérieur.

### Autres

- Certifications : FCC, RoHS, ETL

#### · Contenu du colis :

Sonnette vidéo Tapo D130  
Câblé ×1

Carillon de sonnette Tapo ×1

Support de montage ×1

Cale de montage horizontale × 1

Cale de montage verticale × 1

Gabarit de montage ×1

Adhésif 3M ×1

Coussin en mousse ×1

Câbles d'extension ×2

Cavaliers pour existants  
Carillon ×2

Vis de montage ×3

Ancrages de montage  
×3

Cale de montage  
Vis ×3

Serre-fils × 2

Détachement de la sonnette  
Broche ×1

Guide de démarrage rapide

Les données proviennent du laboratoire de TP-Link et les spécifications réelles peuvent varier selon les scénarios d'utilisation.

\*\*Abonnez-vous au stockage cloud sur <https://www.tapo.com/tapocare/>

† microSD achetée séparément.

‡ Compatible avec les écrans compatibles Alexa et Google Assistant. L'expérience utilisateur dépend des spécifications de l'appareil connecté.

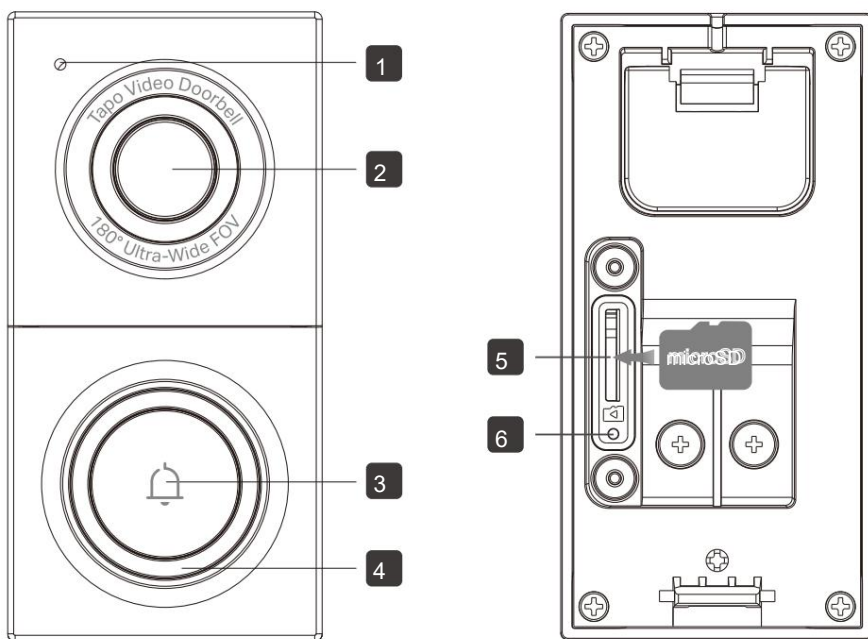
Pour plus d'informations, veuillez visiter <https://www.tapo.com/>

Toutes les marques et noms de produits sont des marques commerciales ou des marques déposées de leurs détenteurs respectifs. Les spécifications sont sujettes à modification sans préavis.

©2023 TP-Link

## // Apparence

### Apparence de la sonnette



1 micro

2 Lentille

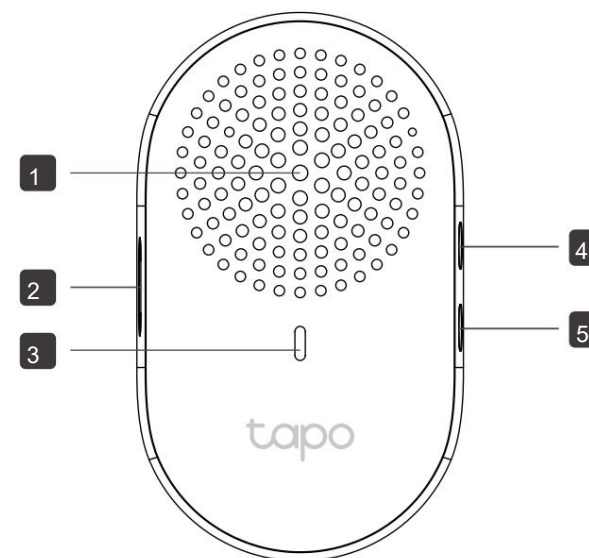
3 Bouton de sonnerie

4 DIRIGÉ

5 Emplacement pour carte microSD

6 Bouton de réinitialisation

### Apparence du carillon



1 intervenant

2 Bouton de réinitialisation

3 DIRIGÉ

4 Bouton de volume

5 Bouton Musique