

Caméra de sécurité intelligente sans fil

2K
QHD

Tapo

TC85



Jusqu'à 300 jours d'autonomie de la batterie Δ

Détection de véhicule
Personne/Animal de
compagnie

Vision nocturne
Couleurs

Réglable
Base magnétique



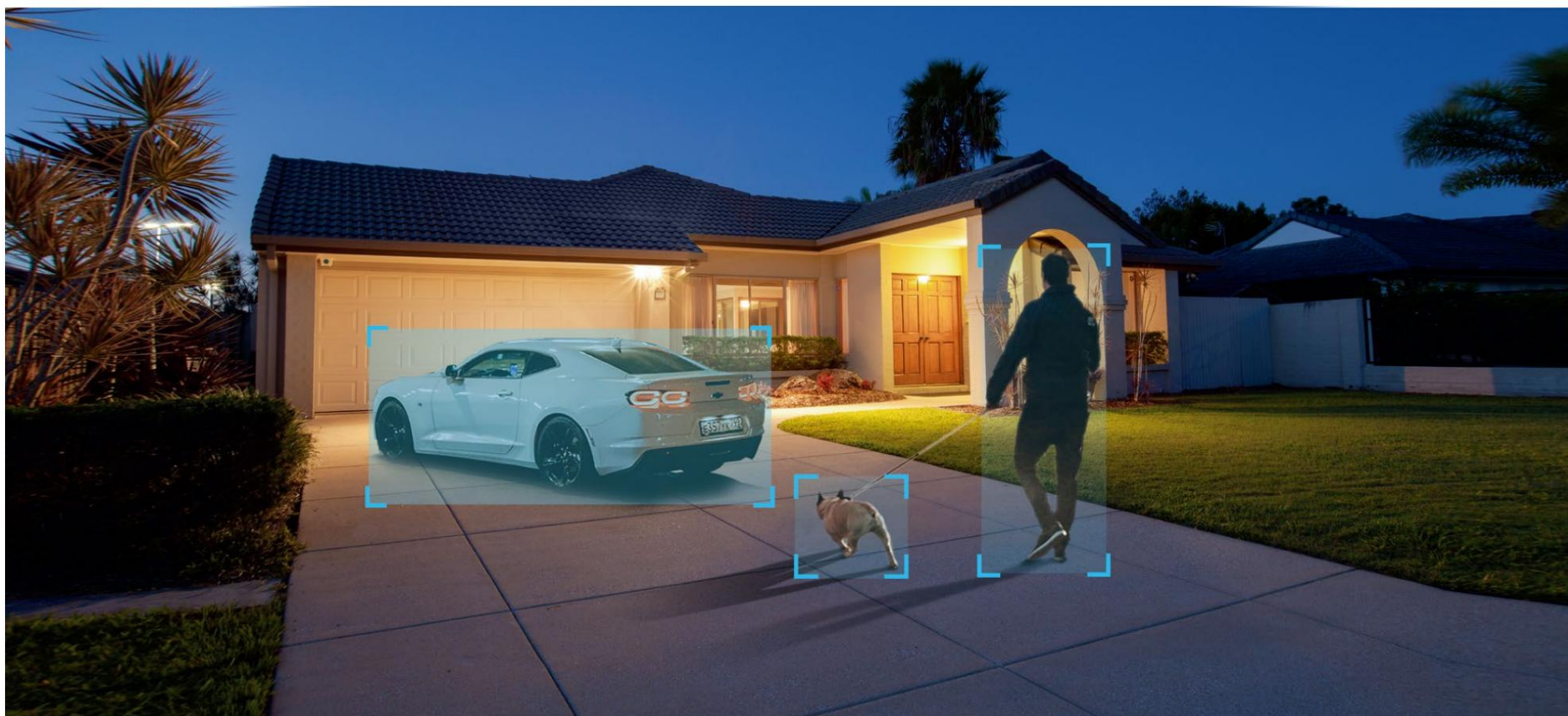
works with | amazon alexa

works with | Google Home

// Points clés

Détection gratuite de personnes/animaux/véhicules

L'IA intelligente identifie avec précision les personnes, les animaux domestiques et les véhicules, réduisant ainsi les fausses alertes et les notifications inutiles, ce qui prolonge également la durée de vie de la batterie.



// Caractéristiques



Affichage en direct 2K QHD

Désormais avec 1,7× plus de pixels que 1080p, offrant des vidéos plus claires et des photos plus nettes.



Base magnétique réglable

Grâce à une base magnétique, placez et faites pivoter votre caméra sans effort sous n'importe quel angle, sans avoir besoin de la visser dans le support.



Stockage local† et Cloud‡

Sauvegardez les vidéos enregistrées sur une carte microSD (jusqu'à 512 Go)†, sans abonnement. Le stockage dans le cloud‡ est également pris en charge pour plus de flexibilité.



Vision nocturne en couleur

Améliore votre sécurité en révélant des couleurs vives avec des projecteurs intégrés et un capteur de lumière des étoiles.



Champ de vision super large de 150° (diagonale)

Élargit votre couverture visuelle et vous assure de garder un œil sur des zones plus vitales.



Alarme sonore et lumineuse personnalisable

Enregistrez votre propre audio comme alarme et ajustez la luminosité des deux projecteurs pour votre personnalisation utiliser.



Batterie rechargeable

La batterie rechargeable intégrée assure une longue durée de vie (jusqu'à 300 jours)Δ, prolongeant ainsi votre utilisation.



Zones d'activités

Définissez des zones de détection personnalisées pour que seul ce qui compte vous alerte.



IP66 résistant aux intempéries

Fonctionne bien même dans des environnements difficiles avec pluie et poussière, idéal pour les scénarios intérieurs/extérieurs.

// Caractéristiques

Caméra	Capteur d'images	Capteur StarLight CMOS à balayage progressif 1/3"
	Lentille	Distance focale : 2,1 mm Ouverture : F2.1 Champ de vision : 150° (diagonale), 134° (horizontale), 77° (verticale)
	Vision nocturne	LED IR 850 nm (15 m) Vision nocturne en couleur
	Interrupteur jour/nuit	Mode IR / Mode couleur
	Éclairage	2× Spots (4× LED intégrées)
	Interface et boutons	1× bouton d'alimentation 1× bouton RESET 1 emplacement pour carte microSD (jusqu'à 512 Go)
	Résolution maximale	2K QHD 4MP (2560 × 1440 px)
Vidéo et audio	Fréquence d'images	15/20/(25/30) images par seconde*
	Compression vidéo	H.264
	Vue en direct	Oui
	Amélioration de l'image	DNR 3D WDR
	Entrée et sortie audio	Microphone et haut-parleur intégrés
	Communication audio	Audio bidirectionnel avec suppression du bruit
	Volume de la sirène	94 dB (niveau mesuré à une distance de 10 cm)

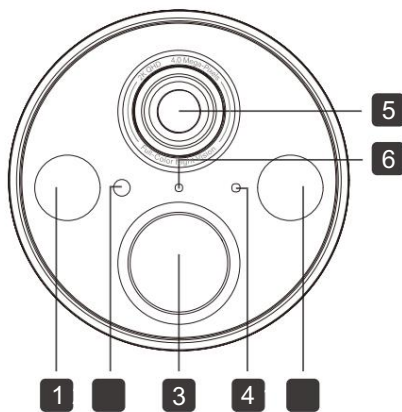
Stockage	Stockage local	Emplacement pour carte microSD sur l'appareil photo (jusqu'à 512 Go)
	Stockage dans le Cloud	Services de stockage cloud Tapo Care (abonnement requis)
Détection et Notification	Capteur	Capteur de mouvement unique (champ de vision : 130° horizontal) Capteurs de lumière ambiante simples
	Détection	Détection de mouvement Détection de personne Détection d'animaux de compagnie Détection de véhicule
	Zones d'activités	Oui
	Notification de sortie	Notification du système Notification système avec instantané (Tapo Care Services) Notification système avec clips (services Tapo Care)
Réseau	Connectivité réseau	Se connecter via Wi-Fi
	Connectivité sans fil	IEEE 802.11b/g/n, Wi-Fi 2,4 GHz
	Taux de transmission	11b : 11 Mbps 11g : 54 Mbps 11n : 72,2 Mbps
	Protocole	TCP/IP, ICMP, DNS, HTTPS, TCP, UDP
Sécurité	Sécurité	Chiffrement AES 128 bits avec SSL/TLS WPA/WPA2-PSK

Pouvoir	Source d'énergie	Batterie lithium-ion rechargeable intégrée Panneau solaire en option : Tapo A201 (vendu séparément), Tapo A200 (vendu séparément)
	Tension d'entrée	Entrée de l'adaptateur : 100-240 V, 50/60 Hz
	Tension de sortie	Sortie de l'adaptateur : 5,0 V, 2,0 A
	Longueur du cordon d'alimentation	Longueur du câble adaptateur USB : 0,5 m
	Consommation électrique typique	Consommation électrique typique de l'appareil photo : 1,19 W
	Consommation électrique maximale	Consommation électrique maximale de l'appareil photo : 2,09 W
Général	Certifications	Certifications CE, FCC, RoHS, RCM, IP66
	Intégration intelligente	Assistant Google, Alexa d'Amazon
	Résistance aux intempéries	IP66
	Options de montage	Dessus de table Montage au plafond Fixation murale
	Température de fonctionnement	-20 ~ 45 °C
	Température de stockage	-40 ~ 60 °C
	Humidité de fonctionnement	10%~90% HR, sans condensation

Général	Humidité de stockage	5%~90% HR, sans condensation
	Température de charge	0 ~ 45°C
	Dimensions	Dimensions de la caméra : 116,2 × 64,8 × 64,8 mm
	Poids	Poids de la caméra: 335 g Poids de la base magnétique : 76 g
	Contenu du colis	Caméra Tapo TC85 x1 Adaptateur USB x1 Câble adaptateur USB x1 Gabarit de montage x1 Base magnétique x1 Vis de montage x2 Ancrages de montage x2 Plaque métallique x1 Adhésif 3M x1 Guide de démarrage rapide

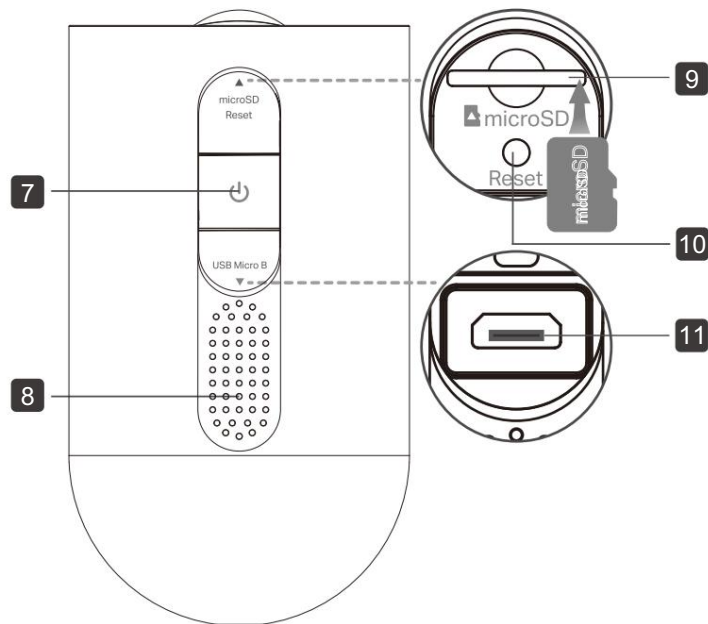
// Apparence

Devant



- 1** Pleins feux
- 2** Capteur de lumière
- 3** Détecteur de mouvement
- 4** Microphone
- 5** Lentilles
- 6** LED d'état

Côté



- 7** Bouton d'alimentation
 - Appuyez et maintenez enfoncé pendant environ 3 secondes pour allumer/éteindre l'appareil photo.
- 8** Haut-parleurs
- 9** Emplacements pour carte microSD
 - Ouvrez le couvercle. Insérez une carte microSD* et initialisez-la sur l'application Tapo pour un enregistrement local. *Carte microSD non incluse.
- 10** Bouton de réinitialisation
 - Ouvrez le couvercle. Utilisez une épingle pour appuyer et maintenir pendant au moins 5 secondes pour réinitialiser l'appareil photo aux paramètres d'usine par défaut.
- 11** Ports de chargement USB Micro B
 - Ouvrez le couvercle pour le chargement USB.

* La fréquence d'images varie selon les fréquences. La fréquence d'images peut atteindre 25 ips à 50 Hz et 30 ips à 60 Hz. †

La carte microSD doit être achetée séparément. La capacité de stockage réelle dépend de la taille de la carte microSD utilisée. ††Abonnez-vous au stockage cloud sur <https://www.tapo.com/tapocare/> ΔLe temps d'utilisation comprend

l'enregistrement et le visionnage des vues en direct. L'autonomie réelle de la batterie peut varier en fonction des paramètres de l'appareil, de l'utilisation, des spécifications du routeur et des facteurs environnementaux.

**Panneau solaire Tapo acheté séparément. L'expérience réelle peut varier en fonction de l'angle de placement, des conditions météorologiques et de l'utilisation de la caméra.

Pour plus d'informations, veuillez consulter le site <https://www.tapo.com/>

Toutes les marques et noms de produits sont des marques commerciales ou des marques déposées de leurs détenteurs respectifs. Les spécifications sont sujettes à modification sans préavis.