

# tapo

## 라이다 물걸레 로봇 청소기 (스마트 먼지 자동 비움 기능 포함)



4200Pa 강력한 흡입력  
강력한 청소

라이다 및 자이로 듀얼 내비게이션 시스템  
정밀 매핑 및 내비게이션

먼지 봉투 교체 없이 최대 70일간 유지  
4L 대용량 먼지 봉투로 먼지 자동 비움\*

진공 청소 및 물걸레 콤보  
끈적끈적한 부분 및 기름때 제거



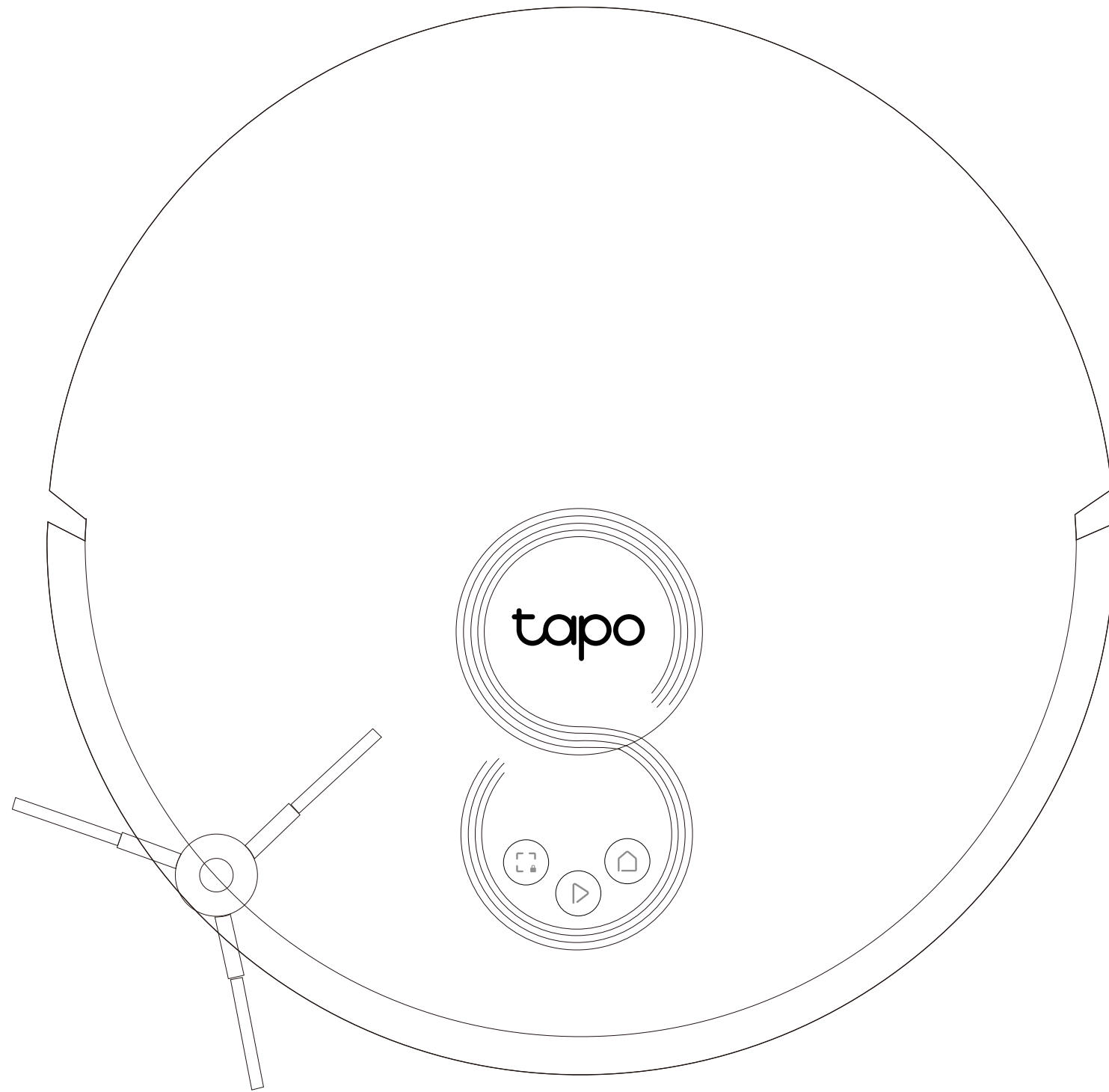
앱 제어



Tapo RV30 Plus

# // 사용 방법

## 로봇 청소기



- ▶ 전원/청소
  - 버튼을 한 번 누르면 청소를 시작하거나 중지합니다.
  - 버튼을 5초 이상 길게 눌러 로봇 청소기의 전원을 끄거나 켤 수 있습니다.

\*최초 사용 시, 전원 스위치를 OFF에서 ON으로 밀어 전원을 켭니다.

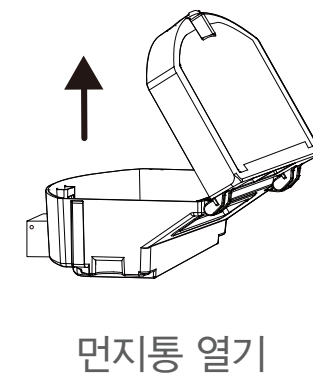
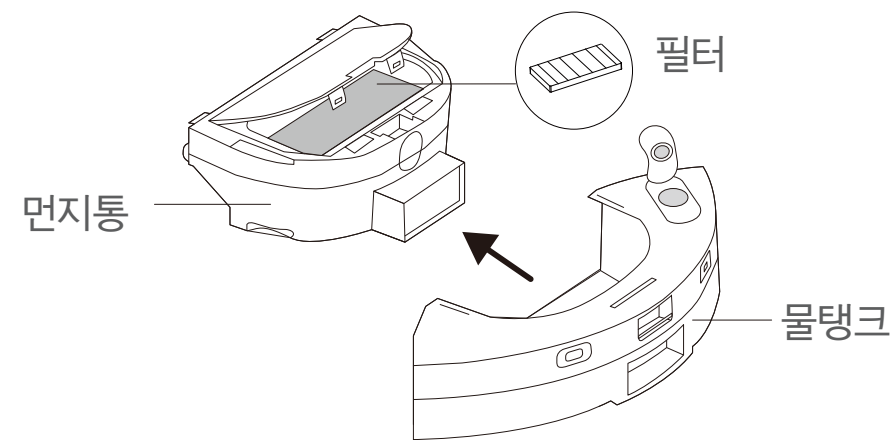
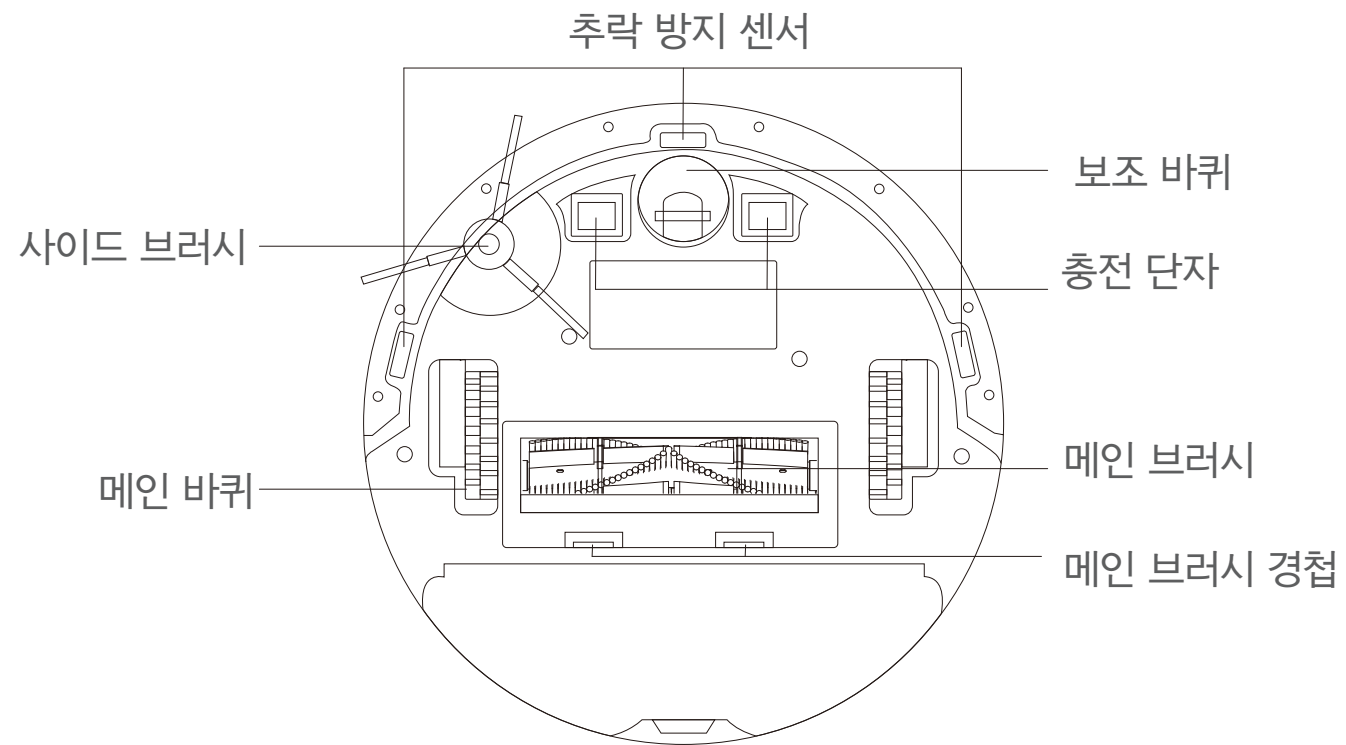
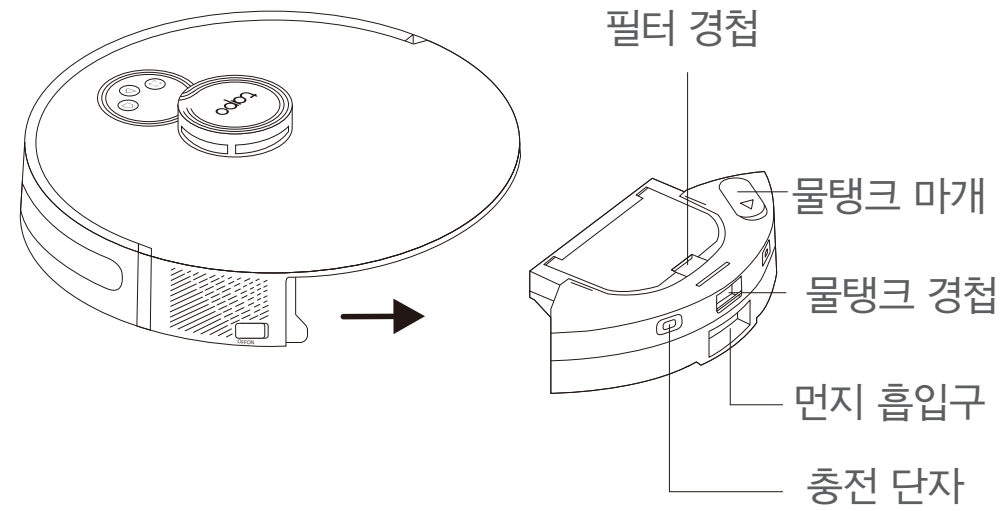
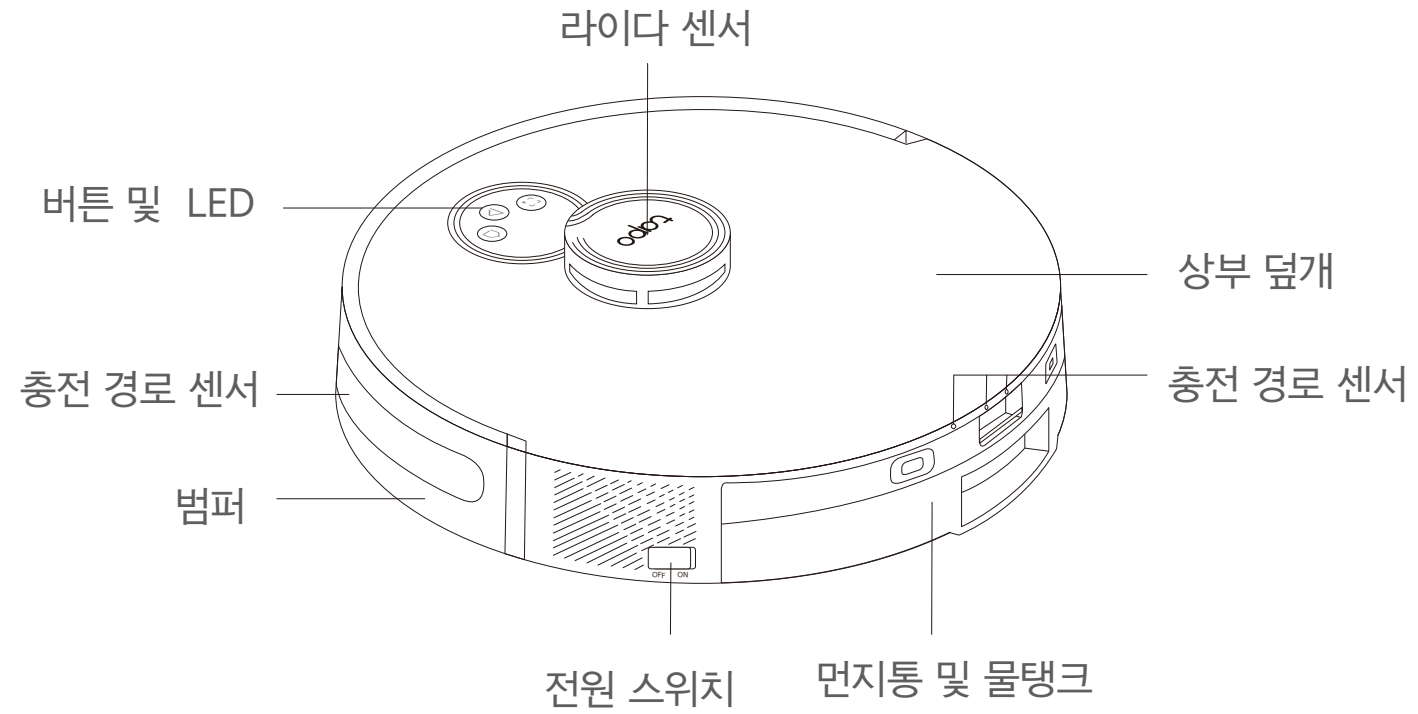
- 🏠 충전 스테이션
  - 충전을 위해 충전 스테이션으로 복귀합니다.
  - 먼지통이 가득 차면 비웁니다.

- 📐 집중 청소/어린이 보호 기능
  - 버튼을 한 번 눌러 지정한 영역을 청소합니다.
  - 버튼을 5초 이상 길게 눌러 어린이 보호 기능을 끄고 켤 수 있습니다.

- 🏠 + 📐 그 외 버튼
  - 두 개의 버튼을 동시에 5초 이상 길게 누르면 설정 모드가 활성화되어 네트워크를 구성할 수 있습니다.
  - 두 개의 버튼을 동시에 10초 이상 길게 누르면 공장 초기화 설정으로 복원할 수 있습니다.

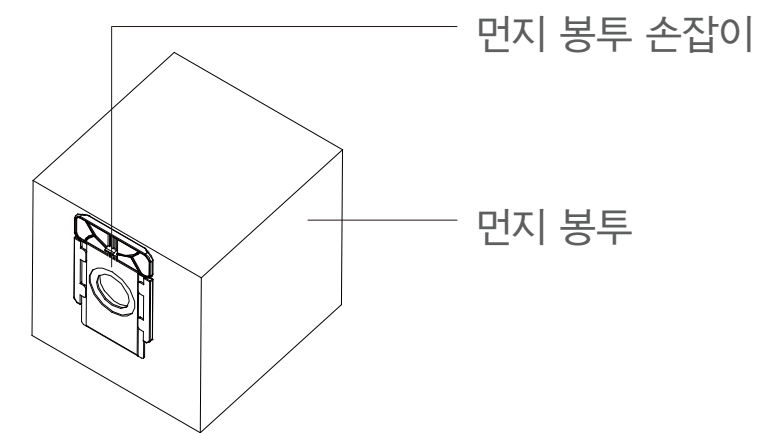
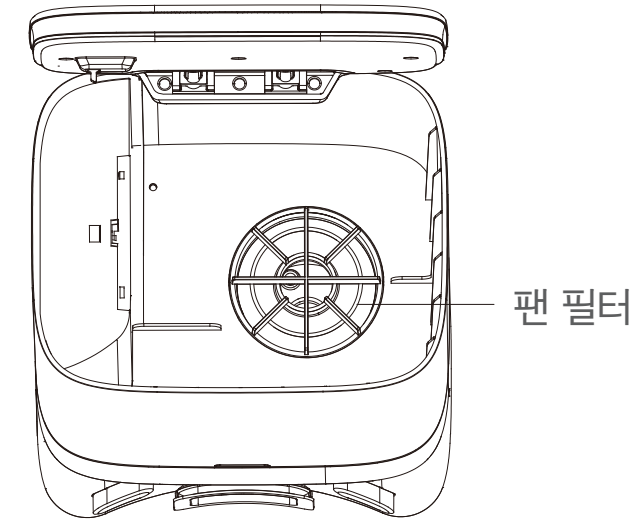
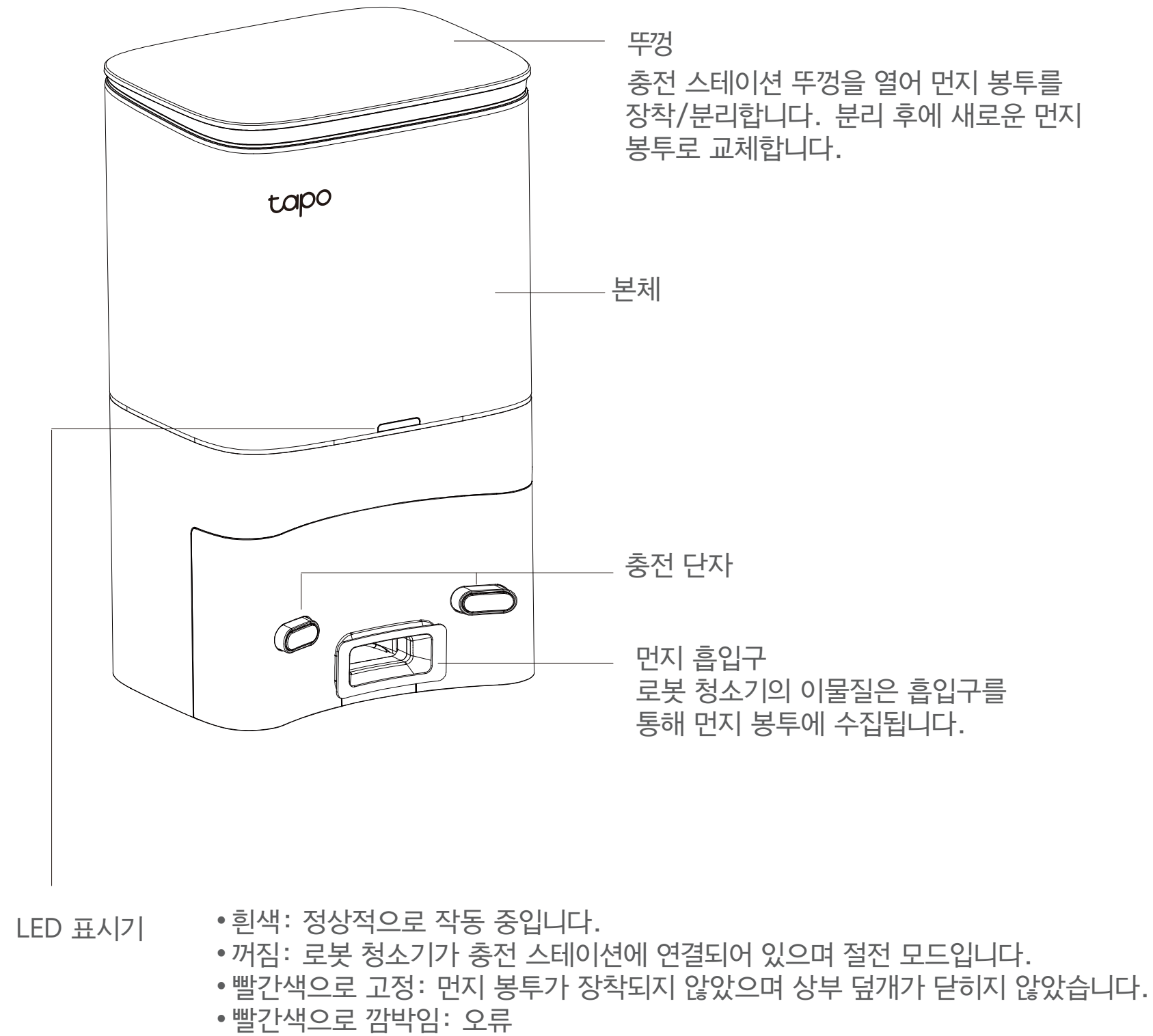
- 🏠 LED
  - 빨간색: 배터리 잔량 < 20%; 오류
  - 주황색: 배터리 잔량 20%~ 80%
  - 녹색: 배터리 잔량 > 80%

# 사용 방법



# // 사용 방법

## 자동 먼지 비움 충전 스테이션



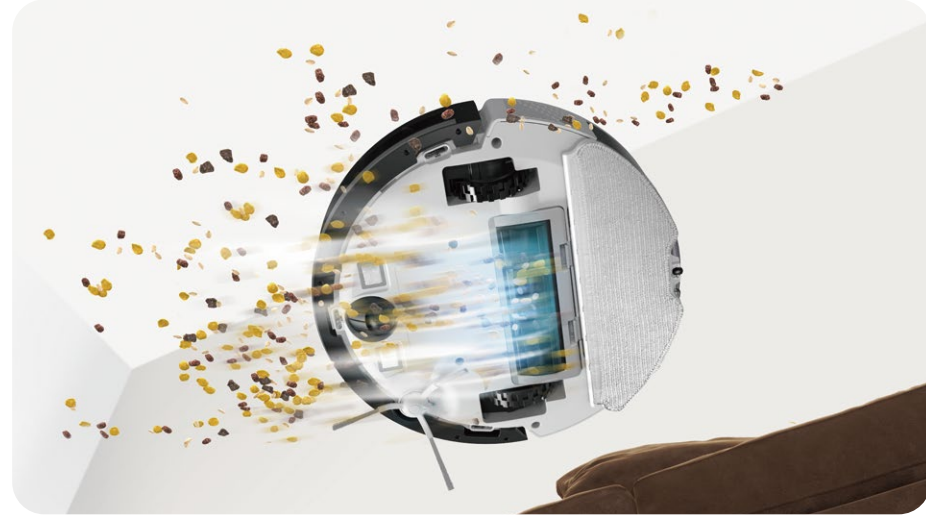
## // 제품 특징

### 먼지 봉투 교체 없이 최대 70일간 유지

- 간편한 먼지 자동 비움  
청소 후 자동으로 먼지통을 비워 편리한 사용이 가능합니다.
- 4L 밀봉 먼지 봉투  
최대 70일간 먼지 봉투를 교체할 필요 없이 관리가 가능합니다. †
- 잔여물 제로 충전 스테이션  
충전 스테이션의 강력한 27000Pa 흡입력과 짧아진 에어 덕트로 먼지를 순식간에 빨아들여 먼지통이나 바닥에 잔여물이 남지 않습니다.
- 노이즈 감소  
청소 시간에 따라 충전 스테이션에서 먼지 비움 시간을 자동으로 조정합니다.  
방해 금지 모드를 사용하면 자동 비움이 활성화되지 않아 소음 걱정을 할 필요가 없습니다.



## // 제품 특징



### 4200Pa 강력한 흡입력

최대 4200Pa 흡입력을 갖춘 Tapo 로봇 청소기는 틈새 사이에 끼어 있는 이물질과 카펫에 숨겨진 먼지를 빠짐 없이 쓸어내 더욱 깨끗하고 강력한 청소가 가능하도록 설계되었습니다.

### 5시간 연속 청소

5000 mAh 배터리가 장착되어 있어 장시간 흡입이 가능하며, 페이드 프리 기능으로 강력한 흡입력을 제공합니다. †

### 카펫 자동 부스트

카펫으로 이동할 때 흡입력을 맥스 모드로 자동 조절합니다.



### 정밀 듀얼 내비게이션 시스템

라이다 및 자이로 듀얼 내비게이션 시스템은 로봇 청소기의 중추 역할을 하여 몇 분 내에 집의 맵 지도를 정확하게 표시하고, 특정 영역 청소를 누락하거나 동일 영역을 반복해서 청소하는 것을 방지하며, 어두운 곳에서도 잘 작동합니다.

### 복층 구조 매핑

앱에 저장된 3개의 지도를 통해 서로 다른 층을 더욱 빠르게 인식합니다.

### 추락 방지

여러 개의 추락 방지 센서로 로봇 청소기가 계단과 난간에서 떨어지는 것을 방지합니다.



### 진공 청소와 물걸레 동시 작동

정기적인 광택이 필요한 딱딱한 바닥이 있는 가정에서는 걸레질이 필수적입니다. RV30 Plus는 최대 200 m<sup>2</sup>를 커버하는 대용량 300ml 물탱크를 제공합니다. 또한 진공 청소와 물걸레질을 동시에 하여 집안일에 드는 시간이 줄어듭니다. §

### 젖고 딱딱한 표면, 마른 카펫

Tapo 앱을 통해 청소 제한 영역 또는 가상벽을 설정하여 카펫을 깨끗한 상태로 보존합니다

### 3단계 전자 물걸레

일관되고 안정적인 수압으로 바닥 유형에 따라 다른 3단계 물 조절 기능을 활용할 수 있습니다.

# // 제품 관리

## 유지관리

최적의 성능을 유지하기 위해 다음 지침에 따라 로봇 청소기를 유지 관리하세요.

명칭	관리 주기	교체 주기*
먼지통	필요에 따라 청소	/
필터	일주일에 한 번	매 3~6 개월
메인 브러시	매 2주마다	매 6~12 개월
사이드 브러시	한달에 한 번	매 3~6 개월
먼지 봉투	/	가득차면 교체
천 물걸레	매번 사용 후	매 2~~3 개월
보조 바퀴	필요에 따라 청소	/
메인 바퀴	한달에 한 번	/
센서	한달에 한 번	/
충전 단자	한달에 한 번	/

\* 교체 주기는 실제 상황에 따라 다를 수 있습니다. 눈에 보이는 마모가 나타나면 부품을 교체해야 합니다.

# // 제품 사양

## 매핑 및 내비게이션 기능

- 매핑 및 경로 설정: 라이다 +자이로 (Gyroscope)
- 정밀 매핑: 가능
- 장애물 방지: 라이다
- 장벽-교차 높이: 20 mm
- 추락 방지 기능: 가능

## 충전 스테이션 기능

- 자동 먼지 비움: 가능
- 자동 먼지 비움 흡입력: 27000Pa
- 먼지 봉투 용량: 4 L

## 청소 기능

- 최대 흡입력: 4200Pa
- 흡입력 조절: 4단계
- 먼지통 용량: 350ml
- 먼지통 감지: 가능
- 헤파 필터: 가능
- 카펫 부스트: 가능 (전자 인식)

## 걸레질 기능

- 물걸레질: 가능
- 걸레질 유형: 전자 물 공급 제어
- 수위 조절: 3단계
- 물탱크 용량: 300ml

## 배터리

- 배터리 용량 : 5000 mAh
- 재충전 및 재시작: 가능

## 앱 기능

- 실시간 추적: 가능
- 복층 매핑: 가능
- 청소 예약: 가능
- 가상벽: 가능
- 청소 제한 영역: 가능
- 영역 청소: 가능

# // 제품 사양

## 구성품

· 제품 크기:

로봇 청소기: 342.6 × 342.2 × 95 mm

· 충전 스테이션 : 227 × 191.4 × 381.3 mm

· 패키지 구성품:

로봇 청소기 ×1

충전 스테이션 ×1

걸레판 ×1

빠른 설치 가이드

천 물걸레 ×1

4L 일회용 먼지 봉투 ×1

사이드 브러시 ×1

헤파 필터 ×1

메인 브러시 ×1

**\*4L 일회용 먼지 봉투, 사이드 브러시 , 헤파 필터, 천 물걸레는**

**로봇 청소기 및 충전 스테이션에 이미 장착되어 있으며 추가로**

**1개씩 더 제공됩니다.**

## 기타

· 무선 연결:

IEEE 802.11 b/g/n, 2.4 GHz 대역 전용;

Bluetooth 4.2 (온보딩 전용)

· 정격 입력 전압: 220-240 VAC, 50Hz

· 최대 충전 전력 소비: 18W (DC24V 750mA)

· 최대 작동 전력 소비:

로봇 청소기: 45W

충전 스테이션: 950W

· Google Home과 함께 작동: 가능

· Amazon Alexa와 함께 작동: 가능

<sup>†</sup>내부 청소 모드를 기반으로 합니다. 실제 비우기 간격은 사용 및 환경 요인으로 인해 변경될 수 있습니다.

<sup>‡</sup>배터리가 가득 찬 저소음 진공 모드를 사용하여 제조업체에서 수행한 내부 테스트를 기반으로 합니다. 실제 결과는 작업 상태 및 가정 환경에 따라 달라질 수 있습니다.

<sup>§</sup>배터리가 가득 찬 상태에서 낮은 물 흐름을 사용하여 제조업체에서 수행한 내부 테스트를 기반으로 합니다. 실제 결과는 가정 환경에 따라 다를 수 있습니다. Tapo 로봇 청소기 전용 세제로 걸레질을 하는 것을 권장합니다.