

Intérieur/extérieur intelligent sans fil

Caméra de sécurité

Tapo

C410



Vision nocturne en couleur

Jusqu'à 180 jours

Autonomie de la batterie†

IA gratuite

Détection

Stockage microSD local

(Jusqu'à 512 Go)‡



works with | **amazon alexa**

works with | **Google Home**

// Points clés

Ajoutez de la sécurité à votre maison. Où que vous soyez. Quand vous le souhaitez.

Bénéficiez d'un placement flexible à l'intérieur ou à l'extérieur grâce à la conception sans fil de la caméra, vous libérant de la contrainte d'une prise de courant.

Bénéficiez d'une protection complète avec une vue en direct 2K de haute qualité, affichant des couleurs vives même la nuit.



// Points clés

Une puissance durable pour une sécurité continue

Grâce à sa batterie rechargeable intégrée, l'appareil photo réduit la fréquence des recharges, offrant jusqu'à 180 jours de performances ininterrompues sur une seule charge.†



365 jours d'énergie solaire illimitée, sans entretien*

Profitez d'une expérience de sécurité sans entretien avec le panneau solaire Tapo (vendu séparément) pour prolonger la durée de fonctionnement de votre caméra sans recharge manuelle.



// Points clés

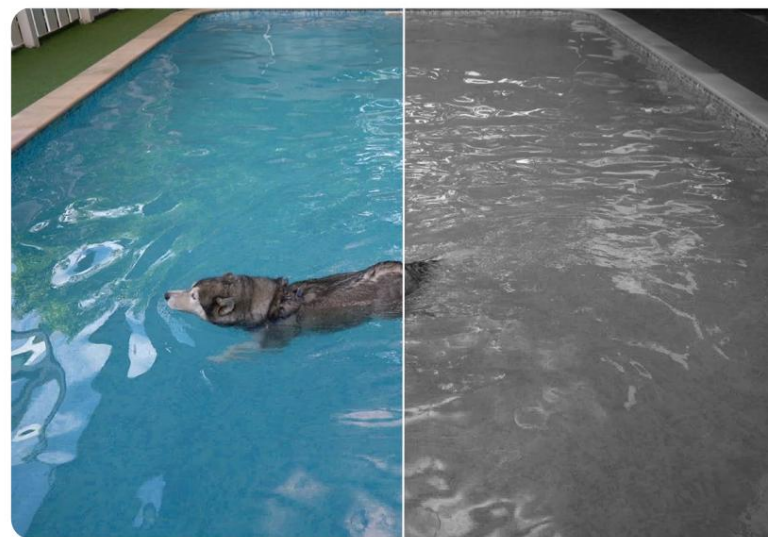
Détails clairs et nets avec une clarté 2K

Capture plus de détails et fournit des images haute définition avec une résolution de 2304 × 1296 px.



Affichage en couleur, jour et nuit

Améliore votre sécurité en révélant des images plus lumineuses et en couleur et des détails éclatants grâce à des projecteurs intégrés, même la nuit.



// Caractéristiques



Vision nocturne en couleur

Améliore votre sécurité en révélant des couleurs vives avec des projecteurs intégrés.



Batterie rechargeable

La batterie rechargeable intégrée assure une longue durée de vie (jusqu'à 180 jours)[†], prolongeant ainsi votre utilisation.



Vue en direct 2K 3MP

Capture plus de détails et fournit des images haute définition avec une résolution de 2304 × 1296 px.



Détection intelligente de personnes

Recevez des alertes lorsqu'une personne est détectée, réduisant ainsi les fausses alertes et les notifications inutiles, ce qui prolonge également la durée de vie de la batterie.



Panneau solaire en option

Profitez d'une expérience de sécurité sans entretien avec le panneau solaire Tapo, qui fournit une alimentation électrique continue.*



Alarme sonore et audio personnalisable

Personnalisez votre alarme en enregistrant votre propre audio et en ajustant la luminosité des deux projecteurs selon vos préférences.



Stockage local et cloud

Enregistrez les vidéos enregistrées sur une carte microSD (jusqu'à 512 Go)[‡], sans abonnement. Le stockage dans le cloud[§] est également pris en charge pour plus de flexibilité.



Audio bidirectionnel

Permet une communication directe via un microphone et un haut-parleur intégrés.



IP65 résistant aux intempéries

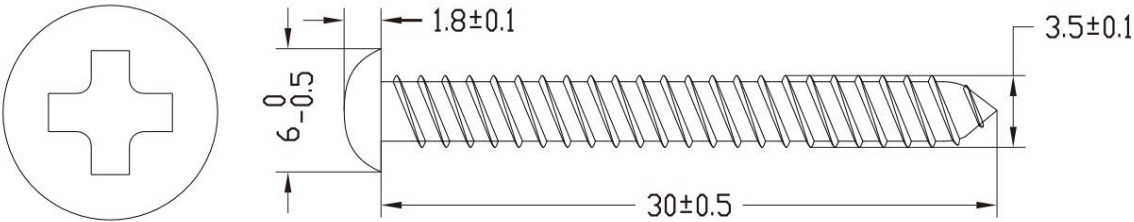
Fonctionne bien même dans des environnements difficiles avec pluie et poussière, idéal pour les scénarios intérieurs/extérieurs.

// Caractéristiques

Caméra	Capteur d'images	Capteur de lumière des étoiles CMOS à balayage progressif 1/2,8"
	Lentille	Distance focale : 3,17 mm Ouverture : F1.65 Champ de vision : 125° (diagonale), 111° (horizontale), 56° (verticale)
	Vision nocturne	LED IR 850 nm (9,1 m) Vision nocturne en couleur
	Interrupteur jour/nuit	Mode IR / Mode couleur
	Éclairage	2×Spots (4×LED intégrées)
	Interface et boutons	1×bouton d'alimentation 1×bouton RESET 1 emplacement pour carte microSD (jusqu'à 512 Go)
	Résolution maximale	2K 3MP (2304 ×1296 px)
Vidéo et audio	Fréquence d'images	15 images par seconde
	Compression vidéo	H.264
	Vue en direct	Oui
	Amélioration de l'image	DNR 3D WDR
	Entrée et sortie audio	Microphone et haut-parleur intégrés
	Communication audio	Audio bidirectionnel avec suppression du bruit
	Volume de la sirène	94 dB (niveau mesuré à une distance de 4 pouces/10 cm)

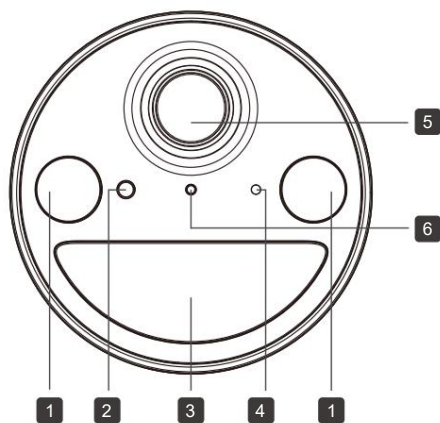
Stockage	Stockage local	Emplacement pour carte microSD sur l'appareil photo (jusqu'à 512 Go)
	Stockage dans le Cloud	Services de stockage cloud Tapo Care (abonnement requis)
Détection et Notification	Capteur	Capteur de mouvement unique (FOV : 110° horizontal) Capteurs de lumière ambiante simples
	Détection	Détection de mouvement Détection IA (détection de personne)
	Zones d'activités	Oui
	Notification de sortie	Notification du système Notification système avec instantané (Tapo Care Services)
Réseau	Connectivité réseau	Se connecter via Wi-Fi
	Connectivité sans fil	IEEE 802.11b/g/n, Wi-Fi 2,4 GHz
	Taux de transmission	11b : 11 Mbps 11g : 54 Mbps 11n : 72,2 Mbps
	Protocole	TCP/IP, ICMP, DNS, HTTPS, TCP, UDP
Sécurité	Sécurité	Cryptage AES 128 bits avec SSL/TLS WPA/WPA2-PSK
Pouvoir	Source d'énergie	Batterie lithium-ion rechargeable intégrée Panneau solaire en option : Tapo A201 (vendu séparément)
	Tension d'entrée	Entrée de l'adaptateur : 100-240 V, 50/60 Hz
	Tension de sortie	Sortie de l'adaptateur : 5,0 V, 1,0 A

Pouvoir	Longueur du cordon d'alimentation	Longueur du câble adaptateur USB : 0,5 m
	Consommation électrique typique	Consommation électrique typique de l'appareil photo : 1,04 W
	Consommation électrique maximale	Consommation électrique maximale de la caméra : 2,12 W
Général	Certifications	CE, FCC, DOE, CEC, RCM, KC, NCC, BSMI, NTRA, IP65
	Intégration intelligente	Assistant Google, Alexa d'Amazon
	Résistance aux intempéries	IP65
	Options de montage	Dessus de table Montage au plafond Fixation murale
	Température de fonctionnement	-20 ~ 45 C°
	Température de stockage	-40 ~ 60 C°
	Humidité de fonctionnement	%~90% HR, sans condensation
	Humidité de stockage	5%~90% HR, sans condensation
	Température de charge	0 ~ 45
	Dimensions	Dimensions de la caméra : D60 mm x 89 mm
Poids	230	

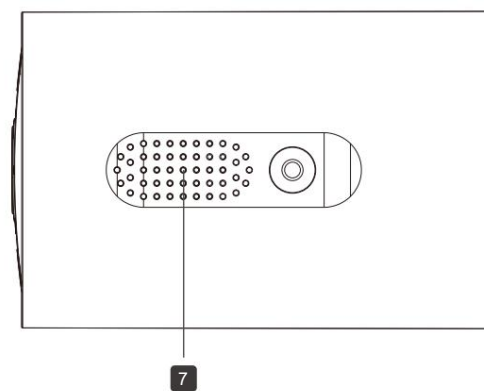
Général	Taille de la vis	
	Contenu du colis	<p>Appareil photo × 1</p> <p>Support de caméra × 1</p> <p>Câble adaptateur USB × 1</p> <p>Vis et ancrages × 3</p> <p>Gabarit de montage × 1</p> <p>Guide de démarrage rapide × 1</p>

// Apparence

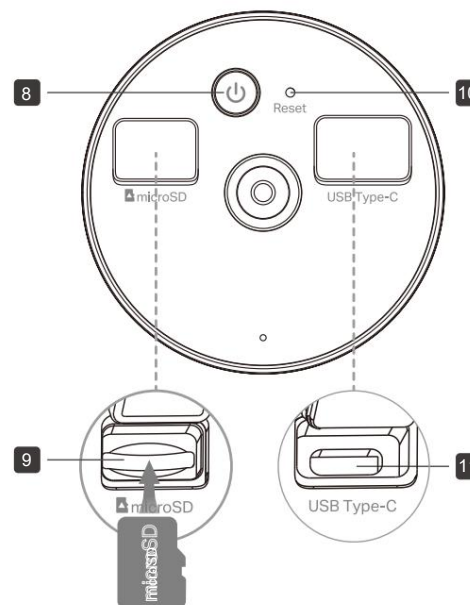
Devant



Côté



Dos



1 Pleins feux

4 Microphone

7 Haut-parleurs

2 Capteur de lumière

5 Lentilles

3 Détecteur de mouvement

6 LED d'état

8 Bouton d'alimentation 

Appuyez et maintenez enfoncé pendant environ 3 secondes pour allumer/éteindre l'appareil photo.

10 Bouton de réinitialisation

Utilisez une épingle pour appuyer et maintenir pendant au moins 5 secondes pour réinitialiser l'appareil photo aux paramètres d'usine par défaut.

9 Emplacements pour carte microSD

11 Ports de chargement USB Type-C

† La durée d'utilisation comprend l'enregistrement et le visionnage des vues en direct. L'autonomie de la batterie de 180 jours est basée sur des tests en laboratoire Tapo avec 250 secondes d'utilisation par jour. L'autonomie réelle de la batterie peut varier en fonction des paramètres de l'appareil, de l'utilisation, des spécifications du routeur et des facteurs environnementaux.

‡ Carte microSD achetée séparément. La capacité de stockage réelle dépend de la taille de la carte microSD utilisée.

§ Abonnez-vous au stockage cloud sur <https://www.tapo.com/tapocare/>

Compatible avec les écrans pris en charge par Alexa et Google Assistant. L'expérience utilisateur dépend des spécifications de l'appareil connecté.

*Panneau solaire Tapo acheté séparément. L'expérience réelle peut varier en fonction de l'angle de placement, des conditions météorologiques et de l'utilisation de la caméra.

Les spécifications sont susceptibles d'être modifiées sans préavis. Toutes les marques et noms de produits sont des marques commerciales ou des marques déposées de leurs détenteurs respectifs.

©2024 TP-Link